

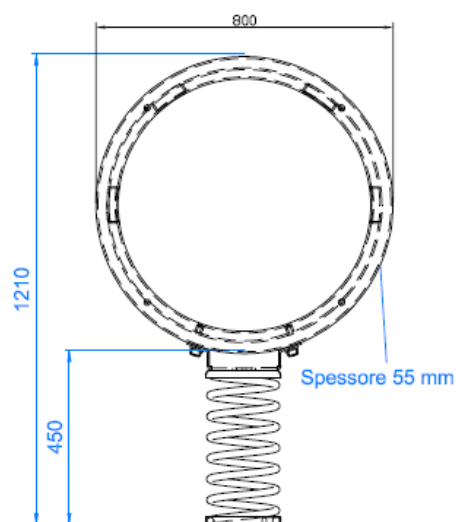
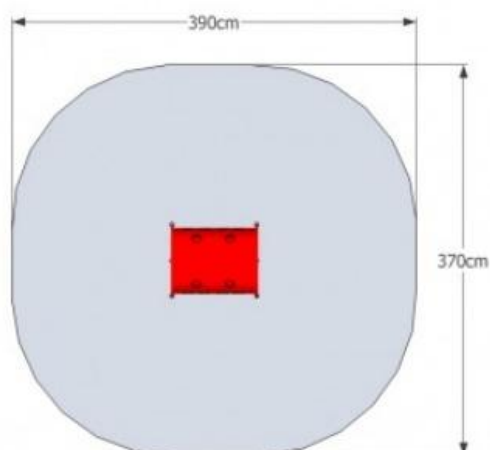
TUBA 403

SPRĘŻYNOWIEC

DANE URZĄDZENIA	
STREFA FUNKCJONALNA	12,30 m ²
DŁUGOŚĆ	0,7 m
SZEROKOŚĆ	0,8 m
WYSOKOŚĆ SWOBODNEGO UPADKU	1,2 m
PRODUKT ZGODNY Z NORMĄ PN-EN	1176-1:2009
PRZEDZIAŁ WIEKOWY	3-15 lat
NR KATALOGOWY (WG CERTYFIKATU)	9008



STREFA BEZPIECZEŃSTWA:



SPECYFIKACJA MATERIAŁOWA

Sprężynowce BabyCam wykonane są z trwałego materiału HDPE, śruby maszynowe ocynkowane, nakrętki samo kontrolujące, plastikowe uchwyty do rąk i podpory pod nogi, sprężyna o wys. H+0,40, o zwojach zgodnych z normą PN-EN1176-1, podstawa fundamentowa z ażurowej konstrukcji stalowej o wys. ok. 50 cm

DODATKOWE UWAGI

- urządzenie posiada certyfikat wystawiony przez jednostkę akredytowaną

