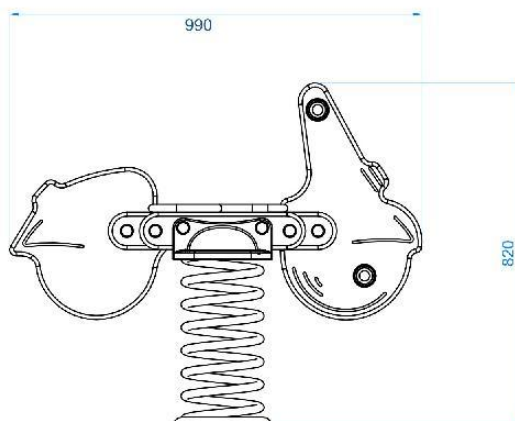
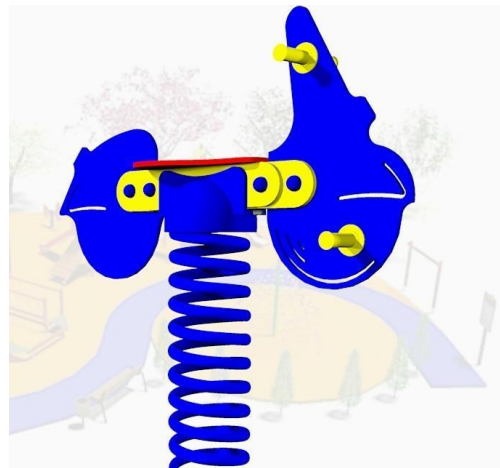
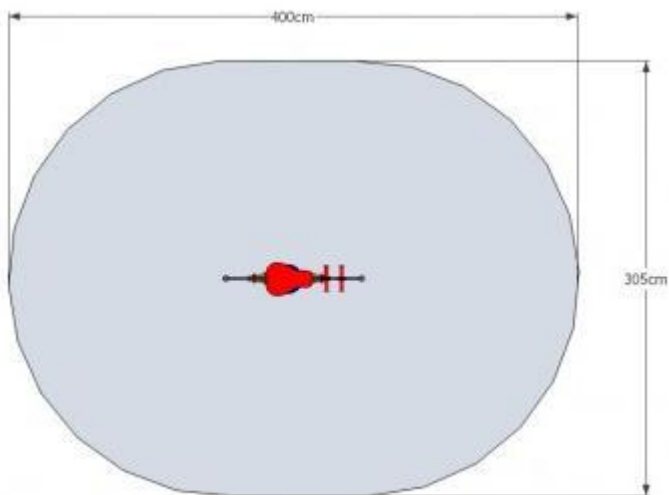


SKUTER 400

SPRĘŻYNOWIEC

DANE URZĄDZENIA	
STREFA BEZPIECZEŃSTWA	10,10 m ²
DŁUGOŚĆ	1,0 m
SZEROKOŚĆ	0,3 m
WYSOKOŚĆ SWOBODNEGO UPADKU	<0,6 m
PRODUKT ZGODNY Z NORMĄ PN-EN	1176-1:2009
PRZEDZIAŁ WIEKOWY	3-15 lat
NR KATALOGOWY (WG CERTYFIKATU)	2050

STREFA BEZPIECZEŃSTWA:



SPECYFIKACJA MATERIAŁOWA

Sprężynowce BabyCam wykonane są z trwałego materiału HDPE, śruby maszynowe ocynkowane, nakrętki samo kontrolujące, plastikowe uchwyty do rąk i podpory pod nogi, sprężyna o wys. H+0,40, o zwojach zgodnych z normą PN-EN1176-1, podstawa fundamentowa z ażurowej konstrukcji stalowej o wys. ok. 50 cm

DODATKOWE UWAGI

- urządzenie posiada certyfikat wystawiony przez jednostkę akredytowaną

