

S-00.00.00 **WYMAGANIA OGÓLNE**

S-00.01.00.WSTĘP

S-00.01.01.Przedmiot Specyfikacji Technicznej

Specyfikacja Techniczna –Wymagania Ogólne odnosi się do wymagań wspólnych dla poszczególnych wymagań technicznych dotyczących wykonania i odbioru robót, które zostaną wykonane w ramach zadania inwestycyjnego p.n.: **Szkolne place zabaw w ramach rządowego programu „Radosna szkoła” – mały plac zabaw przy Szkole Podstawowej w Borawem (działka nr 90).**

S-00.01.02.Zakres stosowania ST

Specyfikacje Techniczne /ST/ stanowią zbiór wymagań technicznych i organizacyjnych, dotyczących procesu realizacji i kontroli jakości robót. Są one podstawą, której spełnienie warunkuje uzyskanie odpowiednich cech eksploatacyjnych budowli. ST uwzględniają wymagania Zamawiającego i opracowane są w oparciu o obowiązujące oraz zalecane normy, normatywy i wytyczne.

Specyfikacje Techniczne stanowią część Dokumentacji przetargowych i należy je stosować w zleceniu i wykonaniu Robót opisanych w podpunkcie 01.01.

S-00.01.03.Zakres Robót objętych ST

Zakres robót objętych ST obejmuje wszelkie roboty związane z budową placu zabaw.

S-00.01.03.01.Wymagania ogólne należy rozumieć i stosować w powiązaniu z niżej wymienionymi specyfikacjami Technicznymi:

ST-01.00.00 Roboty wstępne i przygotowawcze

ST-02.00.00 Usytuowanie obiektu i punktów wysokościowych

ST-03.00.00 Ogrodzenie.

ST-04.00.00 Roboty ziemne.

ST-05.00.00 Profilowanie i zagęszczenie podłoża.

ST-06.00.00 Podbudowy pod nawierzchnie placów zabaw

ST-07.00.00 Oczyszczenie i skrapianie warstwy konstrukcyjnej

ST-08.00.00 Nawierzchnie bezpieczne.

ST-09.00.00. Humusowanie i obsianie trawą, sadzenie drzew i krzewów.

ST-10.00.00. Elementy placu zabaw.

ST-11.00.00. Obrzeża elastyczne i obrzeża chodnikowe.

ST-12.00.00. Chodnik z kostki betonowej

ST-13.00.00.Mała architektura –place zabaw

S-00.01.03.02. Niezależnie od postanowień Warunków Szczególnych normy państwowe, instrukcje i przepisy wymienione w Specyfikacjach Technicznych będą stosowane przez Wykonawcę w języku polskim.

S-00.01.04. Ogólne wymagania dotyczące Robót

Wykonawca Robót jest odpowiedzialny za jakość ich wykonania oraz za ich zgodność ze Specyfikacją Techniczną i poleceniami Inżyniera.

S-00.01.04.01.Dokumentacja Projektowa

Dokumentacja Projektowa będzie zawierać rysunki, obliczenia i dokumenty, zgodnie z wykazem podanym w szczegółowych warunkach umowy.

S-00.01.04.02. Zgodność Robót z dokumentacją Projektową i ST

Dokumentacja Projektowa, Specyfikacje Techniczne oraz dodatkowe dokumenty przekazane przez Inżyniera Wykonawcy stanowią część umowy /kontraktu/, a wymagania

wyszczególnione choćby w jednym z nich są obowiązujące dla wykonawcy, tak jakby zawarte były w całej dokumentacji.

Wykonawca nie może wykorzystywać błędów lub opuszczeń w Dokumentacji Projektowej, a o ich wykryciu powinien natychmiast powiadomić Inżyniera, który dokona odpowiednich zmian lub poprawek. W przypadku rozbieżności opis wymiarów ważniejszych jest od odczytów ze skali rysunków. Wszystkie wykonane Roboty i dostarczone materiały będą zgodne z Dokumentacją Projektową i ST.

Dane określone w Dokumentacji projektowej i w ST będą uważane za wartości docelowe, od których dopuszczalne są odchylenia w ramach określonego przedziału tolerancji. Cechy materiałów i elementów budowli muszą być jednorodne i wykazywać bliską zgodność z określonymi wymaganiami, a rozrzuty tych cech nie mogą przekraczać dopuszczalnego przedziału tolerancji.

W przypadku , gdy materiały lub Roboty nie będą w pełni zgodne z dokumentacją Projektową lub ST i nie wpłynie to na nie zadawalającą jakość elementu budowli, to takie materiały będą niezwłocznie zastąpione innymi, a Roboty rozebrane na koszt wykonawcy.

S-00.01.04.03.Zmiany i odstępstwa od dokumentacji.

- Wszelkie uzasadnione zmiany o odstępstwa proponowane przez Wykonawcę, powinny być obustronnie uzgodnione w terminie zapewniającym nieprzerwany tok wykonawstwa.
- Decyzje o zmianach, wprowadzonych w czasie wykonawstwa powinny być każdorazowo potwierdzone wpisem Inżyniera do dziennika budowy, a w przypadkach uznanych przez niego za konieczne – również potwierdzone przez autora projektu.
- Wszelkie zmiany i odstępstwa od zatwierdzonej dokumentacji technicznej nie mogą powodować obniżenia wartości funkcjonalnych i użytkowych, a jeżeli dotyczą zmiany materiałów i elementów określonych w dokumentacji technicznej na inne , nie mogą powodować zmniejszenia trwałości eksploatacyjnej.

S-00.01.04.04.Przekazanie Terenu Budowy

Zamawiający w terminie określonym w terminie umowy przekaże Wykonawcy Teren Budowy wraz ze wszystkimi wymaganymi uzgodnieniami prawnymi i administracyjnymi.

S-00.01.04.05. Zgodność Robót z ST

Specyfikacje Techniczne oraz dodatkowe dokumenty przekazane przez Inżyniera Wykonawcy stanowią część umowy /kontraktu/, a wymagania wyszczególnione choćby w jednym z nich są obowiązujące dla wykonawcy, tak jakby zawarte były w całej dokumentacji.

Dane określone w ST będą uważane za wartości docelowe, od których dopuszczalne są odchylenia w ramach określonego przedziału tolerancji. Cechy materiałów i elementów budowli muszą być jednorodne i wykazywać bliską zgodność z określonymi wymaganiami , a rozrzuty tych cech nie mogą przekraczać dopuszczalnego przedziału tolerancji.

W przypadku , gdy materiały lub Roboty nie będą w pełni zgodne z ST i nie wpłynie to na nie zadawalającą jakość elementu budowli, to takie materiały będą niezwłocznie zastąpione innymi, a Roboty rozebrane na koszt wykonawcy.

S-00.01.04.06.Zmiany i odstępstwa.

- Wszelkie uzasadnione zmiany o odstępstwa proponowane przez Wykonawcę, powinny być obustronnie uzgodnione w terminie zapewniającym nieprzerwany tok wykonawstwa.

S-00.01.04.07.Zabezpieczenie Terenu Budowy

Wykonawca jest zobowiązany do zabezpieczenia Terenu Budowy w okresie trwania realizacji budowy, aż do zakończenia i odbioru ostatecznego Robót.

Wykonawca dostarczy, zainstaluje i będzie utrzymywać tymczasowe urządzenia zabezpieczające, w tym ogrodzenia, poręczę, oświetlenie, sygnały i znaki ostrzegawcze, dozorców, wszelkie inne środki niezbędne do ochrony Robót.

Fakt przystąpienia do robót Wykonawca obwieści publicznie przed ich rozpoczęciem w sposób uzgodniony z inżynierem oraz przez umieszczenie, w miejscach ilościach określonych przez inżyniera, tablic informacyjnych, których treść będzie zatwierdzona przez Inżyniera. Tablice informacyjne będą utrzymywane przez wykonawcę w dobrym stanie przez cały czas realizacji robót.

Koszt zabezpieczenia Terenu Budowy nie podlega odrębnej zapłacie i przyjmuje się, że jest włączony w cenę umowną.

S-00.01.04.08. Ochrona środowiska w czasie wykonywania Robót.

Wykonawca ma obowiązek znać i stosować w czasie prowadzenia Robót wszelkie przepisy dotyczące ochrony środowiska naturalnego. W okresie trwania budowy i wykańczania Robót Wykonawca będzie:

A/ utrzymywać Teren Budowy i wykopy w stanie bez wody stojącej

B/ podejmować wszelkie uzasadnione kroki mające na celu stosowanie się do przepisów i norm dotyczących ochrony środowiska na terenie i wokół Terenu Budowy oraz będzie unikać uszkodzeń lub uciążliwości dla osób lub własności społecznych i innych, a wynikających ze skażenia, hałasu lub innych przyczyn powstałych w następstwie jego sposobu działania.

Stosując się do tych wymagań, będzie miał szczególny wzgląd na :

1/lokalizację baz, warsztatów, magazynów, składowisk i dróg dojazdowych,

2/Środki ostrożności i zabezpieczenia przed:

- a. zanieczyszczeniem zbiorników i cieków wodnych pyłami lub substancjami toksycznymi
- b. zanieczyszczeniem powietrza pyłami i gazami
- c. możliwością powstania pożaru.

S-00.01.04.09.Ochrona przeciwpożarowa.

Wykonawca będzie przestrzegać przepisów ochrony przeciwpożarowej.

Wykonawca będzie utrzymywać sprawny sprzęt przeciwpożarowy wymagany przez odpowiednie przepisy na terenie baz produkcyjnych, w pomieszczeniach biurowych, mieszkalnych i magazynach oraz w maszynach i pojazdach.

Materiały łatwopalne będą składowane w sposób zgodny z odpowiednimi przepisami i zabezpieczone przed dostępem osób trzecich.

Wykonawca będzie odpowiedzialny za wszelkie straty spowodowane pożarem wywołanym jako rezultat realizacji robót albo przez personel wykonawcy.

S-00.01.04.10. Materiały szkodliwe dla otoczenia.

Materiały, które w sposób trwały są szkodliwe dla otoczenia, nie będą dopuszczone do użycia. Nie dopuszcza się użycia materiałów wywołujących szkodliwe promieniowanie o stężeniu większym od dopuszczalnego, określonego odpowiednio przepisami.

Wszelkie materiały odpadowe użyte do Robót będą miały świadectwa dopuszczenia, wydane przez uprawnioną jednostkę, jednoznacznie określające brak szkodliwego oddziaływania tych materiałów na środowisko.

Materiały, które są szkodliwe dla otoczenia tylko w czasie Robót, a po zakończeniu Robót ich szkodliwość zanika/np. materiały pylaste/, mogą być użyte pod warunkiem przestrzegania

wymagań technologicznych wbudowania. Jeżeli wymagają tego odpowiednie przepisy. Zamawiający powinien otrzymać zgodę na użycie tych materiałów od właściwych organów administracji państwowej. Jeżeli Wykonawca użył materiałów szkodliwych dla otoczenia zgodnie ze specyfikacjami, a ich użycie spowodowało jakiegokolwiek zagrożenie środowiska, to konsekwencje tego poniesie Zamawiający.

S-00.01.04.11. Ochrona własności publicznej i prywatnej.

Wykonawca odpowiada za ochronę instalacji na powierzchni ziemi i za urządzenia podziemne, takie jak rurociągi, kable itp. Oraz uzyska od odpowiednich władz, będących właścicielami tych urządzeń, potwierdzenie informacji dostarczonych mu przez Zamawiającego w ramach planu ich lokalizacji.

Wykonawca zapewni właściwe oznaczenie i zabezpieczenie przed uszkodzeniem tych instalacji i urządzeń w czasie trwania budowy.

ST-01.00.00.
Roboty wstępne i przygotowawcze

ST-01.01.00.Wymagania ogólne

ST-01.01.01.Obowiązki Inwestora

Ustanowienie Inspektora Nadzoru Inwestorskiego.

Powiadomienie odpowiednich organów :

Inwestora: Urząd Gminy w Rzekuniu.

Co najmniej na 7 dni przed rozpoczęciem robót dołączając oświadczenie kierownika budowy i Inspektora Nadzoru Inwestorskiego o przyjęciu obowiązków j.w.

ST-01.01.02.Obowiązki Wykonawcy

Wykonawca instaluje tymczasowe urządzenia zabezpieczające oraz terminarz wykonania robót- zaakceptowany przez Inwestora.

- Przejęcie placu budowy, zabezpieczenie i oznakowanie zgodnie z wymogami prawa budowlanego. Treść tablic i miejsce ustawienia należy uzgodnić z Inwestorem. Wykonawca ponosi pełną odpowiedzialność za utrzymanie placu budowy, od momentu przejścia placu budowy do odbioru końcowego w miarę postępu robót, plac budowy powinien być porządkowany, usuwane zbędne materiały, sprzęt i zanieczyszczenia.
- Zorganizowanie terenu budowy
- Zabezpieczenie dostawy mediów
- Ochrona środowiska na placu budowy i poza jego obrębem powinna polegać na zabezpieczeniach przed:
 - A/ zanieczyszczeniem gleby przed szkodliwymi substancjami, a w szczególności paliwem, olejem, chemikaliami
 - B/zanieczyszczeniem powietrza gazami i pyłami
 - C/możliwością powstania pożaru
- Wykonawca ma obowiązek zabezpieczyć wszelkie sieci i instalacje przed uszkodzeniem.
- Pełna odpowiedzialność za opiekę nad wykonywanymi robotami, materiałami oraz sprzętem znajdującym się na placu budowy
- Odpowiedzialność za wszelkie zniszczenia i uszkodzenia własności publicznej i prywatnej
- Zapewnienie zatrudnionym na budowie pracownikom odpowiedniego zaplecza socjalno-sanitarnego, nie dopuszczać do pracy w warunkach niebezpiecznych i szkodliwych dla zdrowia.

ST-01.01.03.Materiały i sprzęt

- Materiały stosowane do wykonywania robót powinny być zgodne z dokumentacją projektową i obowiązującymi normami, posiadać atesty i świadectwa dopuszczenia do użycia oraz akceptację inspektora nadzoru.
- Przechowywanie i składowanie materiałów – w sposób zapewniający ich właściwą jakość i przydatność do robót.

- Składanie materiałów wg asortymentu z zachowaniem wymogów bezpieczeństwa i umożliwieniem pobrania reprezentatywnych próbek
- Sprzęt stosowany do wykonywania robót powinien gwarantować jakość robót określoną w dokumentacji projektowej, PN i warunkach technicznych i ST. Dobór sprzętu wymaga akceptacji Inwestora.

ST-01.01.04. Transport.

Dobór środków transportu, wymaga akceptacji Inwestora. Każdorazowo powinny posiadać odpowiednie wyposażenie stosownie do przewożonego ładunku, stosując się do ograniczeń obciążeń osi pojazdów.

ST-01.01.05. Wykonywanie robót

Wszystkie roboty objęte kontraktem powinny być wykonane zgodnie z obowiązującymi normami i uzgodnieniami. Odpowiedzialność za jakość wykonywania wszystkich rodzajów robót wchodzących w skład zadania w całości ponosi Wykonawca.

Wykonawca ustanawia Kierownika budowy posiadającego przygotowanie zawodowe do pełnienia samodzielnych funkcji technicznych w budownictwie /do kierowania, nadzoru i kontroli robót budowlanych/.

ST-01.01.06. Dokumenty budowy

W trakcie realizacji Kontraktu wykonawca jest zobowiązany prowadzić, przechowywać i zabezpieczyć następujące dokumenty budowy:

- księgę obmiarów
- atestów jakościowych wbudowanych elementów konstrukcyjnych
- dokumenty pomiarów geometrycznych
- protokołów odbioru robót

Pomiary i wyniki badań powinny być prowadzone na odpowiednich formularzach, podpisywanych przez Inwestora i Wykonawcę. Dziennik budowy powinien być prowadzony ściśle wg wymogów obowiązującego Prawa Budowlanego, przez Kierownika budowy.

Księga obmiaru jest dokumentem budowy, w którym dokonuje się okresowych wyliczeń i zestawień wykonanych robót w układzie asortymentowym zgodnie z kosztorysem ślepym. Księgę obmiaru prowadzi Kierownik budowy, a pisemne potwierdzenie obmiarów przez Inwestora stanowią podstawę do obliczeń.

ST-01.01.07. Kontrola jakości robót

- Za jakość wykonywanych robót oraz zastosowanych elementów i materiałów – odpowiedzialny jest wykonawca robót. W zakresie jego obowiązków przed przejściem terenu budowy jest opracowanie i przedstawienie do akceptacji Inwestora projektu organizacji robót zawierającego : możliwości techniczne , kadrowe i organizacyjne oraz zamierzony sposób wykonania robót zgodnie z projektem i sztuką budowlaną.

W zakresie jakości materiałów Wykonawca ma obowiązek :

- wyegzekwować od dostawcy materiały odpowiedniej jakości,
- przestrzegać warunków transportu i przechowywania materiałów dla zachowania odpowiedniej ich jakości,
- określić i uzgodnić warunki dostaw dla rytmiczności robót,
- prowadzić bieżące kontrole jakości otrzymanych materiałów,
- wszystkie roboty i materiały powinny być zgodne z projektem lub ich zmiana uzgodniona z projektantem.

Badania kontrolne – mogą być prowadzone w przypadku zakwestionowania przez Inwestora wyników badań jako niewiarygodnych. Koszty obciążają Inwestora jeśli wyniki potwierdzają się i spełniają wymogi PN. W przeciwnym wypadku koszty ponosi Wykonawca.

S-01.01.08. Obmiar robót.

Obmiar robót polega na wyliczeniu i zestawieniu faktycznie wykonanych robót i wbudowanych materiałów. Obmiar robót wykonuje Wykonawca i wyniki zamieszcza w księdze obmiarów. Obmiar obejmuje roboty zawarte w kontrakcie oraz roboty dodatkowe. Roboty są podane w jednostkach zgodnych z kosztorysem ślepy/przedmiarem/.

Obmiar powinien być wykonany w sposób jednoznaczny i zrozumiały, dla robót zanikających przeprowadza się w czasie ich wykonania, dla robót zakrywanych- przed ich zakryciem. Obmiary skomplikowanych powierzchni i kubatur powinny być uzupełnione szkicami w księdze obmiarów lub dołączone do niej w formie załącznika.

S-01.01.09. Odbiór robót.

Celem odbioru jest sprawdzanie zgodności wykonania robót z umową oraz określenie ich wartości technicznej.

Odbiór robót zanikających – jest to ocena ilości i jakości robót, które po zakończeniu podlegają zakryciu, przed ich zakryciem, lub po zakończeniu robót, które w dalszym procesie realizacji zanikają.

Odbiory częściowe – jest to ocena ilości i jakości, które stanowią zakończony element całego zadania, wyszczególniony w harmonogramie robót.

Odbiór końcowy – jest to ocena ilości i jakości całości wykonanych robót wchodzących w zakres zadania budowlanego oraz końcowe rozliczenie finansowe.

Odbiór ostateczny - /pogwarancyjny/ - jest to ocena zachowania wymagania jakości poszczególnych elementów robót w okresie gwarancyjnym oraz prac związanych z usuwaniem wad ujawnionych w tym okresie.

S-01.01.10. Dokumenty do odbioru robót

Do odbiorów częściowych i do odbioru końcowego Wykonawca przygotowuje następujące dokumenty:

- Księgi obmiaru
- Atesty jakościowe wbudowanych elementów konstrukcyjnych
- Ocenę stanu faktycznego- sporządzoną na podstawie wyników badań i pomiarów załączonych do dokumentów odbioru oraz oględzin podczas odbioru
- Sprawozdania techniczne
- Dokumentację powykonawczą
- Operat kalkulacyjny

Sprawozdania techniczne powinny zawierać:

- przedmiot, zakres i lokalizację wykonanych robót,
- zestawienie zmian wprowadzonych do pierwotnej, zatwierdzonej dokumentacji projektowej oraz formalną zgodę Inwestora na dokonywane zmiany,
- uwagi dotyczące warunków realizacji robót,
- datę rozpoczęcia i zakończenia robót.

S-01.01.11. Tok postępowania przy odbiorze

Roboty do odbioru Wykonawca zgłasza i jednocześnie przekazuje Inwestorowi kalkulację kosztową w zakresie zgłoszonych robót przy odbiorach częściowych i kompletny operat kalkulacyjny/końcową kalkulację kosztów/przy odbiorze końcowym.

Odbioru końcowego dokonuje komisja powołana przez Inwestora. Ilość i jakość zakończonych robót komisja stwierdza na podstawie operatu kalkulacyjnego oraz oceny stanu faktycznego i oceny wizualnej. Komisja stwierdza zgodność wykonanych robót z dokumentacją projektową oraz z protokołami dotyczącymi wprowadzonych zmian.

W przypadku stwierdzenia przez Komisję nieznacznych odstępstw w granicach tolerancji i nie mających większego wpływu na cechy eksploatacyjne-dokonuje się odbioru.

W przypadku stwierdzenia większych odstępstw, mających wpływ na cechy eksploatacyjne-dokonuje się potrąceń jak za wady trwałe.

Jeśli Komisja stwierdzi, że jakość robót znacznie odbiega od wymaganej w dokumentacji projektowej- to roboty te wyłącza z odbioru.

Rozliczenie robót następuje na zasadach określonych w Umowie i w Harmonogramie rzeczowo-finansowym. Roboty dodatkowe zaakceptowane formalnie w odpowiednich protokołach, rozliczane są na podstawie ilości wykonanych faktycznie robót i ceny jednostkowej określonej dla poszczególnych rodzajów robót w kosztorysie. Cechy obejmują wszystkie czynności konieczne do prawidłowego wykonania robót.

ST - 02.00.00.
Usytuowanie obiektu i punktów wysokościowych.

1. Część ogólna.

1.1. Przedmiot ST

Przedmiotem niniejszej szczegółowej specyfikacji technicznej ST-02.00.00 są wymagania ogólne dotyczące wykonania i odbioru robot związanych z usytuowaniem placu zabaw i jego punktów wysokościowych przy budowie **placu zabaw w Borawem.**

1.2. Zakres stosowania ST

Specyfikacja Techniczna stanowi część Dokumentacji Przetargowej i należy je stosować w zleceniu i wykonaniu robot opisanych w 1.1.

1.3. Zakres robot objętych ST

Ustalenia zawarte w niniejszej specyfikacji dotyczą zasad prowadzenia robot związanych ze wszystkimi czynnościami umożliwiającymi i mającymi na celu wytyczenie projektowanych elementów zagospodarowania terenu wg dokumentacji projektowej. W zakres robot pomiarowych, związanych z wytyczeniem lokalizacji obiektów budowlanych i ich punktów wysokościowych wchodzi:

b) sprawdzenie wyznaczenia sytuacyjnego i wysokościowego punktów głównych osi i punktów

wysokościowych,

c) uzupełnienie osi dodatkowymi punktami (wyznaczenie osi),

d) wyznaczenie dodatkowych punktów wysokościowych (reperów roboczych),

e) wyznaczenie przekrojów poprzecznych,

f) zastabilizowanie punktów w sposób trwały, ochrona ich przed zniszczeniem oraz oznakowanie w sposób ułatwiający odszukanie i ewentualne odtworzenie.

1.4. Określenia podstawowe

1.4.1. Punkty główne trasy - punkty załamania osi trasy, punkty kierunkowe oraz początkowy i końcowy punkt trasy.

1.4.2. Pozostałe określenia podstawowe są zgodne z obowiązującymi, odpowiednimi polskimi normami i z definicjami podanymi w ST-00.00.00 „Wymagania ogólne”

1.5. Ogólne wymagania dotyczące robot

Ogólne wym. dotyczące robot podano w ST-00.00.00 „Wymagania ogólne”

2. Wymagania dotyczące właściwości wyrobów budowlanych.

2.1. Ogólne wymagania dotyczące materiałów

Ogólne wymagania dotyczące materiałów, ich pozyskiwania i składowania podano w ST-00.00.00 „Wymagania ogólne”

2.2. Rodzaje materiałów

Do utrwalenia punktów głównych trasy należy stosować pale drewniane z gwoździem lub prętem stalowym, słupki betonowe albo rury metalowe o długości około 0,50 metra. Pale drewniane umieszczone poza granicą robot ziemnych, w sąsiedztwie punktów załamania trasy, powinny mieć średnicę od 0,15 do 0,20 m i długość od 1,5 do 1,7 m.

Do stabilizacji pozostałych punktów należy stosować paliki drewniane średnicy od 0,05 do 0,08 m i długości około 0,30 m, a dla punktów utrwalanych w istniejącej nawierzchni bolce stalowe średnicy 5 mm i długości od 0,04 do 0,05 m. „Świadki” powinny mieć długość około 0,50 m i przekrój prostokątny.

3. Wymagania dotyczące sprzętu.

3.1. Ogólne wymagania dotyczące sprzętu

Ogólne wym. dotyczące sprzętu podano w ST-00.00.00 „Wymagania ogólne”

3.2. Sprzęt pomiarowy

Do odtworzenia sytuacyjnego obiektów i punktów wysokościowych należy stosować

następujący sprzęt:

1. teodolity lub tachimetry,
2. niwelatory,
3. dalmierze,
4. tyczki,
5. łąty,
6. taśmy stalowe, szpilki.

Sprzęt stosowany do odtworzenia obiektów i ich punktów wysokościowych powinien gwarantować uzyskanie wymaganej dokładności pomiaru.

4. Wymagania dotyczące transportu

4.1. Ogólne wymagania dotyczące transportu

Ogólne wymagania dotyczące transportu podano w ST-00.00.00 „Wymagania ogólne”

4.2. Transport sprzętu i materiałów

Sprzęt i materiały do odtworzenia obiektów inżynierskich można przewozić dowolnymi środkami transportu.

5. Wymagania dotyczące wykonania robót .

5.1. Ogólne zasady wykonania robot

Ogólne zasady wyk. robot podano w ST-00.00.00 „Wymagania ogólne”

5.2. Zasady wykonywania prac pomiarowych

Prace pomiarowe powinny być wykonane zgodnie z obowiązującymi Instrukcjami GUGiK (od I do 7).

Przed przystąpieniem do robot Wykonawca powinien przejąć od Zamawiającego dane zawierające lokalizację i współrzędne punktów głównych trasy oraz reperów. W oparciu o materiały dostarczone przez Zamawiającego, Wykonawca powinien przeprowadzić obliczenia i pomiary geodezyjne niezbędne do szczegółowego wytyczenia robot. Prace pomiarowe powinny być wykonane przez osoby posiadające odpowiednie kwalifikacje i uprawnienia.

Wykonawca powinien natychmiast poinformować Zamawiającego o wszelkich błędach wykrytych w wytyczeniu punktów głównych trasy i (lub) reperów roboczych. Błędy te powinny być usunięte na koszt Zamawiającego.

Wykonawca powinien sprawdzić czy rzędne terenu określone w dokumentacji projektowej są zgodne z rzeczywistymi rzędnymi terenu. Jeżeli Wykonawca stwierdzi, że rzeczywiste rzędne terenu istotnie różnią się od rzędnych określonych w dokumentacji projektowej, to powinien powiadomić o tym Zamawiającego. Ukształtowanie terenu w takim rejonie nie powinno być zmieniane przed podjęciem odpowiedniej decyzji przez Zamawiającego. Wszystkie roboty dodatkowe, wynikające z różnic rzędnych terenu podanych w dokumentacji projektowej i rzędnych rzeczywistych, akceptowane przez Zamawiającego, zostaną wykonane na koszt Zamawiającego. Zaniechanie powiadomienia Zamawiającego oznacza, że roboty dodatkowe w takim przypadku obciążą Wykonawcę.

Wykonawca jest odpowiedzialny za ochronę wszystkich punktów pomiarowych i ich oznaczeń w czasie trwania robot.

Jeżeli znaki pomiarowe przekazane przez Zamawiającego zostaną zniszczone przez Wykonawcę świadomie lub wskutek zaniedbania, a ich odtworzenie jest konieczne do dalszego prowadzenia robot, to zostaną one odtworzone na kos/t Wykonawcy. Wszystkie pozostałe prace pomiarowe konieczne dla prawidłowej realizacji robot należą do obowiązków Wykonawcy.

5.3. Sprawdzenie wyznaczenia punktów głównych obiektów i punktów wysokościowych

Punkty wierzchołkowe obiektów i inne punkty główne powinny być zastabilizowane w sposób trwały, przy użyciu pali drewnianych lub słupków betonowych, a także dowiązane do punktów pomocniczych, położonych poza granicą robot ziemnych.

Maksymalna odległość pomiędzy punktami głównymi na odcinkach prostych nie może przekraczać 50 m.

Zamawiający powinien założyć robocze punkty wysokościowe (repery robocze) przy każdym obiekcie inżynierskim.

Repery robocze należy założyć poza granicami robot związanych z wykonaniem obiektów towarzyszących. Jako repery robocze można wykorzystać punkty stałe na stabilnych,

istniejących budowlach o obrębie realizacji robot. O ile brak takich punktów, repery robocze należy założyć w postaci słupków betonowych lub grubych kształtowników stalowych, osadzonych w gruncie w sposób wykluczający osiadanie, zaakceptowany przez Zamawiającego.

Rzędne reperów roboczych należy określać z taką dokładnością, aby średni błąd niwelacji po wyrównaniu był mniejszy od 4 mm/km, stosując niwelację podwójną w nawiązaniu do reperów państwowych.

Repery robocze powinny być wyposażone w dodatkowe oznaczenia, zawierające wyraźne i jednoznaczne określenie nazwy reperu i jego rzędnej.

5.4. Odtworzenie usytuowania obiektów

Tyczenie obiektów należy wykonać w oparciu o dokumentację projektową oraz inne dane geodezyjne przekazane przez Zamawiającego, przy wykorzystaniu sieci poligonizacji państwowej albo innej osnowy geodezyjnej, określonej w dokumentacji projektowej. Oś obiektów powinny być wyznaczone w punktach głównych i w punktach pośrednich w odległości zależnej od charakterystyki terenu i ukształtowania trasy, lecz nie rzadziej niż co 20 metrów.

Rzędne niwelety punktów pomiarowych należy wyznaczyć z dokładnością do 1 cm w stosunku do rzędnych niwelety określonych w dokumentacji projektowej.

Do utrwalenia punktów charakterystycznych w terenie należy użyć materiałów wymienionych w pkt 2.2.

6. Kontrola jakości.

6.1. Ogólne zasady kontroli jakości robot

Ogólne zasady kontroli jakości podano w ST-00.00.00 „Wymagania ogólne”

6.2. Kontrola jakości prac pomiarowych

Kontrolę jakości prac pomiarowych związanych z odtworzeniem obiektów i punktów wysokościowych należy prowadzić według ogólnych zasad określonych w instrukcjach i wytycznych GUGiK (1,2,3,4,5,6,7)

7. Odbiór robót.

Ogólne zasady odbioru robot podano w ST-00.00.00 „Wymagania ogólne”

Odbiór robot związanych z odtworzeniem obiektów w terenie następuje na podstawie szkiców i dzienników pomiarów geodezyjnych lub protokołu z kontroli geodezyjnej, które

Wykonawca

przedkłada Zamawiającemu.

8. Podstawa płatności.

Podstawą płatności jest Umowa między Inwestorem i Wykonawcą.

9. Dokumenty odniesienia.

Ogólne zasady wykonywania prac geodezyjnych. Instrukcja techniczna G-3. Geodezyjna obsługa inwestycji, Główny Urząd Geodezji i Kartografii, Warszawa 1979.

ST-03.00.00.

Ogrodzenie

1. WSTĘP.

1.1. Przedmiot SST. Przedmiotem niniejszej specyfikacji technicznej (SST) są wymagania dotyczące wykonania i odbioru robót związanych z montażem **ogrodzenia terenu placu zabaw w Borawem.**

1.2. Zakres stosowania SST. Niniejsza specyfikacja techniczna będzie stosowana jako dokument przetargowy i kontraktowy przy zleceniu i realizacji robót w punkcie 1.1

1.3. Zakres robót objętych SST.

1.3.1. Wykonanie ogrodzenia placu zabaw – w systemie panelowym

1.4. Określenia podstawowe. Pozostałe określenia podstawowe są zgodne z obowiązującymi, odpowiednimi polskimi normami i z definicjami podanymi w STO- „Wymagania ogólne” pkt. 1.4.

1.5. Ogólne wymagania dotyczące robót. Ogólne wymagania dotyczące robót podano w OST „Wymagania ogólne” pkt. 1.5.

2. MATERIAŁY.

2.1. Ogólne wymagania dotyczące materiałów

Ogólne wymagania dotyczące materiałów, ich pozyskiwania i składowania, podano w OST

„Wymagania ogólne” pkt. 2.

2.2. Stosowane materiały

Materiałami stosowanymi są:

2.2.1. Elementy ogrodzenia:

Ogrodzenie placu zabaw: ogrodzenie systemowe, panelowe o wys.1,10m ; panele kratowe z drutu gr.5mm i wym.2500x1030mm, słupki ogrodzeniowe wys.1500mmm z akcesoriami, podmurówka prefabrykowana, furtka dwuskrzydłowa100+50cm.. Konstrukcja musi być wykonana bez żadnych ostrych krawędzi i elementów niebezpiecznych dla dzieci.

3. SPRZĘT

3.1. Ogólne wymagania dotyczące sprzętu

Ogólne wymagania dotyczące sprzętu podano w STO- „Wymagania ogólne” pkt 3.

4. TRANSPORT

4.1. Ogólne wymagania dotyczące transportu

Ogólne wymagania dotyczące transportu podano w STO- „Wymagania ogólne” pkt 4.

4.3. Transport pozostałych materiałów. Transport cementu powinien się odbywać w warunkach zgodnych z BN-88/6731-08 [12]. Kruszywa można przewozić dowolnym środkiem transportu, w warunkach zabezpieczających je przed zanieczyszczeniem i zmieszaniem z innymi materiałami. Podczas transportu kruszywa powinny być zabezpieczone przed wysypaniem, a kruszywo drobne - przed rozpyleniem.

5. WYKONANIE ROBÓT

5.1. Ogólne zasady wykonania robót

Ogólne zasady wykonania robót podano w STO-00.00.00 „Wymagania ogólne” pkt 5.

5.2. Montaż ogrodzenia

Zgodnie z instrukcją producenta

6. kontrola jakości robót

6.1. Ogólne zasady kontroli jakości robót. Ogólne zasady kontroli jakości robót podano w OST „Wymagania ogólne” pkt 6.

6.2. Sprawdzenie ustawienia słupków i montażu przęseł

a) słupki muszą być ustawione pionowo zgodnie z wytycznymi producenta systemu

b) przęsła zamocowane na śruby i uchwyty zgodnie z systemem ogrodzenia

7. OBMIAR ROBÓT

7.1. Ogólne zasady obmiaru robót .Ogólne zasady obmiaru robót podano w OST „Wymagania ogólne” pkt 7.

7.2. Jednostka obmiarowa. Jednostką obmiarową jest m (metr) ustawionego krawężnika betonowego.

8. ODBIÓR ROBÓT.

8.1. Ogólne zasady odbioru robót. Ogólne zasady odbioru robót podano w OST „Wymagania ogólne” pkt 8. Roboty uznaje się za wykonane zgodnie z dokumentacją projektową, SST i wymaganiami Inżyniera, jeżeli wszystkie pomiary i badania z zachowaniem tolerancji wg pkt 6 dały wyniki pozytywne.

9. PODSTAWA PŁATNOŚCI

9.1. Ogólne ustalenia dotyczące podstawy płatności. Ogólne ustalenia dotyczące podstawy płatności podano w OST D-M-00.00.00 „Wymagania ogólne” pkt 9.

10. Przepisy związane

10.1. Normy

1.PN-B-03264 Konstrukcje betonowe żelbetowe i sprężone. Obliczenia statyczne i projektowanie

2.PN-B-06250 Beton zwykły

3.PN-B-06251 Roboty betonowe i żelbetowe. Wymagania techniczne

4.PN-B-06712 Kruszywa mineralne do betonu.

5.PN-B-23010 Domieszki do betonu. Klasyfikacja i określenia.

6.PN-B-19701 Cement. Cement powszechnego użytku. Skład, wymagania i ocena zgodności.

7.PN-B-32250 Materiały budowlane. Woda do betonów i zapraw.

8.PN-H-04623 Ochrona przed korozją. Pomiar grubości powłok metalowych metodami nieniszczącymi

9.PN-H-04651 Ochrona przed korozją. Klasyfikacja i określenie agresywności korozyjnej środowisk

10.PN-H-74219 Rury stalowe bez szwu walcowane na gorąco ogólnego zastosowania

11.PN-H-74220 Rury stalowe bez szwu ciągnięte i walcowane na zimno ogólnego przeznaczenia

12. PN-H-93010 Stal. Kształtowniki walcowane na gorąco

13. PN-H-93401 Stal walcowana. Kątowniki równoramienne

14. PN-H-93402 Kątowniki nierównoramienne stalowe walcowane na gorąco

15. PN-H-93403 Stal. Ceowniki walcowane. Wymiary

16. PN-H-93406 Stal. Teowniki walcowane na gorąco.

ST-04.00.00.
Roboty ziemne.

1. Wstęp

1.1. Przedmiot SST

Przedmiotem niniejszej szczegółowej specyfikacji technicznej są wymagania dotyczące wykonania i odbioru robót ziemnych, które zostaną wykonane w ramach: **Urządzenie placu zabaw w Borawem.**

Zakres robót:

- usunięcie humusu o gr.do 10 cm na terenie przeznaczonym pod plac zabaw ,
- mechaniczne wykonanie koryta pod nawierzchnię bezpieczną i komunikacyjną,

1.2. Zakres stosowania SST

Szczegółowa specyfikacja techniczna jest stosowana jako dokument przetargowy i kontraktowy przy zleceniu i realizacji robót wymienionych w pkt. 1.1.

1.3. Zakres robót objętych SST

Roboty, których dotyczy specyfikacja obejmują wszystkie czynności umożliwiające i mające na celu wykonanie robót ziemnych występujących w obiekcie objętym kontraktem.

W zakres tych robót wchodzi:

S.03.01.00. Wykopy

S.03.02.00. Transport gruntu.

1.4. Określenia podstawowe

Określenia podane w niniejszej SST są zgodne z obowiązującymi odpowiednimi normami i wytycznymi.

1.5. Ogólne wymagania dotyczące robót

Wykonawca robót jest odpowiedzialny za jakość ich wykonania, ich zgodność z dokumentacją projektową, SST i poleceniami Inżyniera.

2. Materiały

2.1. Do wykonania robót wg S.03.01.00 materiały nie występują.

3. Sprzęt

Koparka jednoznaczyniowa kołowa 0,25m³, walce wibracyjne , równiarki samojezdne, taczki, samochody samowyładowawcze, spycharka gąsiennicowa 55kW, samochód dostawczy, łopaty.

4. Transport

Do transportu urobku ziemi używać samochodów samowyładowawczych i taczek.

Należy je umieścić równomiernie na całej powierzchni ładunkowej i zabezpieczyć przed spadaniem lub przesuwaniem.

5. Wykonanie robót

5.1. Wykopy wg B.03.01.00.

5.1.1. Sprawdzenie zgodności warunków terenowych z projektowymi

Przed przystąpieniem do wykonywania wykopów przed budową obiektu należy sprawdzić zgodność rzędnych terenu z danymi podanymi w projekcie. W tym celu należy wykonać kontrolny pomiar sytuacyjno-wysokościowy.

W trakcie realizacji wykopów konieczne jest kontrolowanie warunków gruntowych w nawiązaniu do badań geologicznych.

5.1.2. Tolerancje wykonywania wykopów

Dopuszczalne odchyłki w wykonywaniu wykopów wynoszą 10 cm.

6. Kontrola jakości robót

Wymagania dla robót ziemnych podano w punktach 5.1. do 5.2.

(1) Sprawdzenie i odbiór robót ziemnych powinny być wykonane zgodnie z normami wyszczególnionymi w p.

6.1. Wykopy wg S.03.01.00

Sprawdzenie i kontrola w czasie wykonywania robót oraz po ich zakończeniu powinny obejmować:

- zgodność wykonania robót z dokumentacją
- prawidłowość wytyczenie robót w terenie
- przygotowanie terenu
- rodzaj i stan gruntu w podłożu
- wymiary wykopów

7. Obmiar robót

Jednostkami obmiarowymi są:

wykopy – [m³]

transport gruntu – [m³] z uwzględnieniem odległości transportu.

8. Odbiór robót

Wszystkie roboty objęte S.03.00.00 podlegają zasadom odbioru robót zanikających.

9. Podstawa płatności

S.03.01.00 – Wykopy – płaci się za m³ gruntu w stanie rodzimym.

Cena obejmuje:

- wyznaczenie zarysu wykopu,
- odspojenie gruntu ze złożeniem na odkład lub załadowaniem na samochody i odwiezieniem;
Wykonawca we własnym zakresie ustali miejsce odwozu mas ziemnych,

S.03.02.00. Transport gruntu – płaci się za m³ wywiezionego gruntu w stanie rodzimym z uwzględnieniem odległości transportu.

Cena obejmuje:

- załadowanie gruntu na środki transportu
- przewóz na wskazaną odległość

10. Przepisy związane

PN-B-06050:1999

Geotechnika. Roboty ziemne. Wymagania ogólne.

PN-86/B-02480

Grunty budowlane. Określenia. Symbole. Podział i opis gruntów.

PN-B-02481:1999

Geotechnika. Terminologia podstawowa, symbole literowe i jednostki miary.

BN-77/8931-12

Oznaczanie wskaźnika zagęszczenia gruntów.

PN-B-10736:1999

Przewody podziemne. Roboty ziemne.

ST-05.00.00.

Profilowanie i zagęszczenie podłoża

1. WSTĘP

Roboty ujęte w niniejszej SST zgodne są z wspólnym słownikiem zamówień (CPV).

1.1. Przedmiot Szczegółowej Specyfikacji Technicznej

Przedmiotem niniejszej SST są wymagania dotyczące wykonania i odbioru robót związanych z profilowaniem z zagęszczeniem podłoża przy urządzeniu placu zabaw w Borawem

1.2. Zakres stosowania SST

Zakres stosowania niniejszej SST jest zgodny z ustaleniami zawartymi w S -00.00.00 "Wymagania ogólne" pkt. 1.2.

1.3. Zakres Robót objętych SST

Ustalenia zawarte w niniejszej SST dotyczą zasad prowadzenia robót związanych z wykonaniem podłoża przeznaczonego do ułożenia warstw konstrukcyjnych nawierzchni w ramach robót opisanych w ppkt. 1.1. niniejszej SST.

1.4. Określenia podstawowe

Określenia podane w niniejszej SST są zgodne z zamieszczonymi w SST D-00.00.00 "Wymagania ogólne" pkt. 1.4.

1.5. Ogólne wymagania dotyczące Robót

Ogólne wymagania dotyczące wykonania Robót podano w SST D-00.00.00 "Wymagania ogólne" pkt. 1.5.

2. MATERIAŁY

- nie występują

3. SPRZĘT

Ogólne wymagania dotyczące sprzętu podano w SST D-00.00.00 "Wymagania ogólne" pkt. 3.

Wykonawca przystępujący do profilowania podłoża powinien wykazać się możliwością korzystania z następującego sprzętu:

- równiarek lub spycharek uniwersalnych z ukośnie ustawianym lemieszem; Inżynier projektu może dopuścić wykonanie koryta i profilowanie podłoża z zastosowaniem spycharki z lemieszem ustawionym prostopadle do kierunku pracy maszyny,
- koparek z czerpakami profilowymi (przy wykonywaniu wąskich koryt),
- walców statycznych, wibracyjnych lub płyt wibracyjnych.

Stosowany sprzęt nie może spowodować niekorzystnego wpływu na właściwości gruntu podłoża.

4. TRANSPORT

Wymagania dotyczące transportu zawarte są w S-04.04.

5. WYKONANIE ROBÓT

Ogólne zasady wykonania robót podano w S -00.00.00 „Wymagania ogólne”.

5.1. Warunki przystąpienia do Robót

Wykonawca powinien przystąpić do profilowania i zagęszczenia podłoża bezpośrednio przed rozpoczęciem robót związanych z wykonaniem warstw nawierzchni. Wcześniejsze przystąpienie do profilowania i zagęszczenia podłoża i wykonania tych robót z wyprzedzeniem możliwe jest wyłącznie za zgodą Inżyniera projektu, w korzystnych warunkach atmosferycznych.

Po wyprofilowanym i zagęszczonym podłożu nie może odbywać się ruch budowlany, niezwiązany bezpośrednio z wykonaniem pierwszej warstwy konstrukcji nawierzchni.

5.2. Profilowanie podłoża

Przygotowane w ramach robót ziemnych podłoże powinno spełniać wymagania podane w Dokumentacji Projektowej (spadki, pochylenia, rzędne wysokościowe).

Podczas sprawdzania stanu podłoża naturalnego należy również oceniać rodzaj zalegającego gruntu w celu uściślenia, w stosunku do Dokumentacji Projektowej lokalizacji granic występowania różnych grup nośności podłoża G_r .

Przed przystąpieniem do profilowania podłoże powinno być oczyszczone ze wszelkich zanieczyszczeń, błota lub gruntu, który uległ nadmiernemu zawilgoceniu.

Zaleca się, aby rzędne terenu przed profilowaniem były o co najmniej 5 cm wyższe niż projektowane rzędne podłoża.

Jeżeli rzędne podłoża przed profilowaniem nie wymagają dowiezienia i wbudowania dodatkowego gruntu to przed przystąpieniem do profilowania oczyszczonego podłoża jego powierzchnię należy dogęścić 3-4 przejściami średniego walca stalowego, gładkiego lub w inny sposób zaakceptowany przez Inżyniera projektu.

Do profilowania należy stosować równiarki. Ścięty grunt powinien być wykorzystany w robotach ziemnych lub w inny sposób zaakceptowany przez Inżyniera projektu.

5.3. Zagęszczenie podłoża

Bezpośrednio po profilowaniu podłoża należy przystąpić do jego zagęszczania.. Zagęszczanie podłoża należy kontynuować do osiągnięcia wskaźnika zagęszczenia $I_s \geq 1,00$ według normalnej próby Proctora przeprowadzonej zgodnie z PN-88/B-04481. Wskaźnik zagęszczenia należy określać zgodnie z BN-77/8931-12

Wilgotność gruntu podłoża podczas zagęszczania powinna być równa wilgotności optymalnej z tolerancją od -20% do +10%.

5.4. Utrzymanie wyprofilowanego i zagęszczonego podłoża

Podłoże po wyprofilowaniu i zagęszczeniu powinno być utrzymywane w dobrym stanie.

Jeżeli po wykonaniu Robót związanych z profilowaniem i zagęszczeniem podłoża nastąpi przerwa w robotach i Wykonawca nie przystąpi do natychmiastowego układania warstw nawierzchni, to powinien on zabezpieczyć podłoże przed nadmiernym zawilgoceniem na przykład przez rozłożenie folii lub w inny sposób uzgodniony i zaakceptowany przez Inżyniera projektu.

Jeżeli wyprofilowane i zagęszczone podłoże uległo nadmiernemu zawilgoceniu, to do układania kolejnej warstwy można przystąpić dopiero po jego naturalnym osuszeniu.

Po osuszeniu podłoża Inżynier projektu oceni jego stan i ewentualnie zaleci wykonanie niezbędnych napraw. Jeżeli zawilgocenie nastąpiło na skutek zaniedbań Wykonawcy, to naprawę wykona on na własny koszt.

6. KONTROLA JAKOŚCI ROBÓT

Ogólne zasady kontroli jakości robót podano w SST D-00.00.00 "Wymagania ogólne" pkt. 6.

6.1. Częstotliwość oraz zakres badań i pomiarów

Częstotliwość oraz zakres pomiarów i badań wyprofilowanego i zagęszczonego podłoża podaje tabela

1.

Tabela 1

Lp	Wyszczególnienie badań i pomiarów	Minimalna częstotliwość badań i pomiarów
1.	Szerokość	W miejscach wskazanych przez Inżyniera projektu
2.	Równość podłużna	j. w.
3.	Równość poprzeczna	j. w.
4.	Spadki poprzeczne	j. w.
5.	Rzędne wysokościowe	j. w.
6.	Zagęszczenie, wilgotność gruntu	j. w.

6.1.1. Szerokość profilowanego podłoża

Szerokość profilowanego podłoża nie może różnić się od szerokości projektowanej o więcej niż + 10 cm i - 5 cm.

6.1.2. Równość

Nierówności podłużne i poprzeczne należy mierzyć łata zgodnie z BN-68/8931-04.

Nierówności nie mogą przekraczać 20 mm.

6.1.3. Spadki poprzeczne

Spadki poprzeczne profilowanego podłoża powinny być zgodne z Dokumentacją

Projektową z tolerancją $\pm 0,5\%$.

6.1.4. Rzędne wysokościowe

Różnice pomiędzy rzędnymi wyprofilowanego podłoża a rzędnymi projektowanymi nie powinny przekraczać 0 cm i - 2 cm.

6.1.5. Zagęszczenie

Wskaźnik zagęszczenia określony wg BN-77/8931-12 nie powinien być mniejszy od podanego w pkt. 5.3.

6.1.6. Wilgotność

Wilgotność w czasie zagęszczania należy badać wg PN-77/B-06714/17. Wilgotność gruntu podłoża powinna być równa wilgotności optymalnej z tolerancją od 0% do -2%.

6.2. Zasady postępowania z wadliwie wykonanym podłożem

Wszystkie powierzchnie, które wykazują większe odchylenia cech geometrycznych określonych w pkt. 6.2. powinny być naprawione przez spalchnienie do głębokości co najmniej 10 cm, wyrównanie i powtórne zagęszczenie. Dodanie nowego materiału bez spalchnienia wykonanej warstwy jest niedopuszczalne.

7. OBMIAR ROBÓT

Ogólne zasady obmiaru robót podano w SST D-00.00.00 "Wymagania ogólne" pkt. 7.

Jednostką obmiarową jest 1 m² powierzchni wyprofilowanego i zagęszczonego podłoża.

8. ODBIÓR ROBÓT

Ogólne zasady odbioru Robót podano w SST D-00.00.00 "Wymagania ogólne" pkt. 8.

Roboty uznaje się za wykonane zgodnie z Dokumentacją Projektową i SST jeżeli wszystkie badania i pomiary wg pkt. 6 dały wyniki pozytywne.

9. WARUNKI PŁATNOŚCI

Ogólne ustalenia dotyczące podstawy płatności podano w SST D-00.00.00 "Wymagania ogólne" pkt. 9.

Cena jednostkowa wykonania 1 m² podłoża obejmuje:

- prace pomiarowe i roboty przygotowawcze,
- załadunek nadmiaru odspojonego gruntu na środki transportowe i odwiezienie na odkład,
- profilowanie dna koryta lub podłoża,
- zagęszczenie,
- utrzymanie koryta lub podłoża,
- przeprowadzenie pomiarów i badań laboratoryjnych, wymaganych w specyfikacji technicznej.

10. PRZEPISY ZWIĄZANE

- | | | |
|----|------------------|---|
| 1. | PN-88/B-04481 | Grunty budowlane. Badanie próbek gruntu. |
| 2. | BN-77/8931-12 | Oznaczanie wskaźnika zagęszczenia gruntu. |
| 3. | PN-77/B-06714/17 | Kruszywa mineralne. Badania. oznaczanie wilgotności. |
| 4. | BN-68/8931-04 | Drogi samochodowe. Pomiar nierówności nawierzchni planografem i łąką. |

ST-06.00.00.

Podbudowa pod nawierzchnie placu zabaw .

1.Wstęp.

1.1.Przedmiotem specyfikacji technicznej są wymagania dotyczące wykonania podbudowy pod nawierzchnie placu zabaw w ramach zadania pn.,, **Urządzenie placu zabaw w Borawem**".

Zakres robót obejmuje:

- 1.Wykonanie podbudowy pod nawierzchnie bezpieczna i komunikacyjną placu zabaw.
 - wykonanie i zagęszczanie mechaniczne warstwy odsączającej ,
 - wykonanie podbudowy z kruszyw łamanych dolnej i górnej ,

2.Badania materiałów.

- Uziarnienie żwiru można sprawdzić za pomocą analizy sitowej wg. PN-59/B-06714.

- Badania w czasie budowy polegają na makroskopowym sprawdzeniu jakości żwiru na bieżąco w miarę postępu robót wg PN-55/B-0482.

Zalecenia praktyczne:

Badania kontrolne obejmuje kontrole:

- Jednolitości i uziarnienia żwiru,
- Wilgotności materiału,
- Zagęszczenia podbudowy,
- Pochyleń podłużnych i spadków poprzecznych oraz równości warstwy
- Wizualnego sprawdzenia jakości żwiru,
- Technicznych dokumentów kontrolnych – deklaracji zgodności.

Podbudowy mineralne.

- Podbudowa z kruszywa mineralnego musi odpowiadać wymaganiom związanym z nośnością, zagęszczaniem oraz równością.

- Podbudowa mineralna powinna mieć wymagane spadki podłużne i poprzeczne wynoszące maksymalnie 0,5%.

- Wskaźnik zagęszczenia podbudowy powinien być nie mniejszy od 0,95 zagęszczenia maksymalnego określonego metoda normalna wg. PN-59/B-04491 – dla warstwy odsączającej.

- Dla placów zabaw przyjmujemy typ nawierzchni jako lekkie.

- Dla nawierzchni lekkiej ugięcie nie powinno przekroczyć 1,3 mm, a moduł odkształcenia powinien wskazywać powyżej 100 Mpa.

- Podbudowa powinna być tak wyprofilowana, aby po przyłożeniu łąty długości 3m równoległe do osi obiektu prześwity pomiędzy powierzchnia podbudowy i łąty nie przekraczały 1cm.

- Odchylenie rzędnych profilu podłużnego nie powinno przekraczać: +/- 1cm.

- Nierówność podbudowy w przekroju poprzecznym nie powinna przekroczyć: +/- 1cm.

- Grubość warstwy podbudowy po zagęszczeniu powinna wynosić 3 cm.

Badania materiałów.

- Uziarnienie kruszywa można sprawdzić za pomocą analizy sitowej wg. PN-59/B 06714.

- Badania w czasie budowy polegają na makroskopowym sprawdzeniu jakości kruszywa na bieżąco w miarę postępu robót wg PN-55/B-0482.

Zalecenia praktyczne:

Badania kontrolne obejmuje kontrole:

- Równości podbudowy mineralnej,
- Jednolitości i uziarnienia kruszywa,
- Wilgotności materiału,
- Zagęszczenia podbudowy,
- Grubości poszczególnych warstw i całej podbudowy,
- Szerokości podbudowy ,
- Pochyleń podłużnych i spadków poprzecznych oraz równości podbudowy,
- Wizualnego sprawdzenia jakości kruszywa naturalnego,
- Technicznych dokumentów kontrolnych – deklaracji zgodności.

3.Sprzęt.

Roboty można wykonywać z zastosowaniem sprzętu :

- wibratorów płytowych , ubijaków ręcznych lub mechanicznych .
- spycharek i samochód samowładowczych .

4.Transport.

Materiały mogą być przewożone dowolnymi środkami transportu zabezpieczone przed możliwością przesuwania się podczas transportu.

5.Wykonanie robót.

5.1. Wykonanie nawierzchni sportowej boiska :

Przed układaniem nawierzchni sportowej należy wykonać warstwę odsączającą.

6.Kontrola jakości.

6.1. Rodzaje badań przy dokonywaniu odbioru boiska, w celu stwierdzenia zgodności z wymaganiami normy .

Należy sprawdzić :

- prawidłowość wykonania i zagęszczenia podbudowy i podsypki ;
- równość nawierzchni , prześwit pomiędzy nawierzchnią boiska a położoną trzymetrową łatą nie może przekraczać 1,0 cm .

7.Obmiar robót.

Obmiar przeprowadza się mierząc wykonaną powierzchnie w m² .

8.Odbiór robót.

Odbiory robót zanikających i ulegających zakryciu należy prowadzić w miarę postępu robót , kontrolując jakość robót w sposób podany w pkt. 6 .

9.Zasady płatności.

Ogólne warunki płatności określone zostaną w projekcie umowy .

ST-07.00.00.

OCZYSZCZENIE I SKROPIENIE WARSTW KONSTRUKCYJNYCH

1. WSTĘP

Roboty ujęte w niniejszej SST zgodne są z wspólnym słownikiem zamówień (CPV).

1.1. Przedmiot Szczegółowej Specyfikacji Technicznej

Przedmiotem niniejszej SST są wymagania szczegółowe dotyczące wykonania i odbioru robót związanych z oczyszczeniem i skropieniem warstw konstrukcyjnych

1.2. Zakres stosowania SST

Zakres stosowania niniejszej SST jest zgodny z ustaleniami zawartymi w S-00.00.00

"Wymagania ogólne"

1.3. Zakres Robót objętych SST

Zakłada się, że wszystkie warstwy konstrukcyjne nawierzchni układane na podbudowie z powinny posiadać dobrą wzajemną szepność, co zamierza się osiągnąć przez zastosowanie skropienia lepiszczem bitumicznym każdej niżej leżącej (przykrywanej) warstwy.

1.4. Określenia podstawowe

Określenia podane w niniejszej SST są zgodne z zamieszczonymi w SST D-00.00.00 "Wymagania ogólne" pkt. 1.4.

1.5. Ogólne wymagania dotyczące Robót

Ogólne wymagania dotyczące wykonania Robót podano w SST D-00.00.00 "Wymagania ogólne" pkt. 1.5.

2. MATERIAŁY

Ogólne wymagania dotyczące materiałów, ich pozyskiwania i składowania podano w SST D-00.00.00 "Wymagania ogólne" pkt. 2.

2.1. Rodzaje materiałów do wykonania skropienia

Materiałami stosowanymi przy skropieniu warstw konstrukcyjnych nawierzchni są:

- kationowe emulsje średniorozpadowe wg Zeszytu 47/94 IBDiM do skropienia podbudowy niebitumicznej,
- kationowe emulsje szybko rozpadowe wg Zeszytu 47/94 IBDiM do skropienia podbudów bitumicznych i warstw z mieszanek mineralno-bitumicznych.

Dopuszcza się również stosowanie asfaltów upłynnionych pod warunkiem, że spełniają one wymagania ujęte w PN-74/C-96173.

2.2. Wymagania dla asfaltowej emulsji kationowej

Wymagania dla asfaltowej emulsji kationowej podano w tablicy 1.

Tablica 1

Lp.	Właściwość	Rodzaj emulsji	
		szybkorozpadowa	średniorozpadowa
1.	Barwa	brązowa do ciemnobrązowej	
2.	Jednorodność	całkowita	
3.	Zawartość asfaltu, %	59-61	59-61
4.	Pozostałość na sicie śr. 0,63 mm, % nie więcej niż	0,10	0,10
5.	Lepkość wg Englera	3-15	> 3
6.	Kwasowość, Ph	4-6	3-6
7.	Czas rozpadu,	do 5 min	5 min - 5 godz.
8.	Przyczepność do kruszywa asfaltu wydzielonego z emulsji, %,	85	85
9.	Trwałość, po 4 tygodniach	< 0,4	< 0,4
10.	Odporność na wstrząsy, h, nie więcej niż	2	2

11.	Rozcieńczalność wodą; dodatek wody nie powodujący rozpadu, % objętości	100	100
-----	--	-----	-----

2.3. Składowanie emulsji

Emulsję można magazynować w opakowaniach transportowych lub stacjonarnych, zbiornikach pionowych z nalewaniem od dna. Nie należy nalewać emulsji do opakowań i zbiorników zanieczyszczonych materiałami mineralnymi.

Czas składowania emulsji nie powinien przekraczać 3 miesięcy od daty produkcji. Temperatura przechowywania nie powinna być niższa niż 3°C.

3. SPRZĘT

Ogólne wymagania dotyczące sprzętu podano w SST D-00.00.00 "Wymagania ogólne" pkt. 3.

3.1. Sprzęt do oczyszczenia

Do oczyszczenia podbudowy należy używać szczotki mechanicznej. Zaleca się użycie urządzeń dwuszcotkowych. Pierwsza ze szczotek powinna być wykonana z twardych elementów czyszczących i służyć do zdrapywania oraz usuwania zanieczyszczeń przylegających do czyszczonej warstwy. Druga szczotka powinna posiadać miękkie elementy czyszczące i służyć do zamiatania.

Zaleca się używanie szczotek wyposażonych w urządzenia odpylające.

3.2. Sprzęt do skropienia

Do skropienia podbudowy należy użyć skrapiarki lepiszcza. Skrapiarka powinna być wyposażona w urządzenia pomiarowo-kontrolne pozwalające na sprawdzenie i regulowanie następujących parametrów:

- temperatury rozkładanego lepiszcza,
- ciśnienia lepiszcza w kolektorze,
- obrotów pompy dozującej lepiszcze,
- prędkości poruszania się skrapiarki,
- wysokości i długości kolektora do rozkładania lepiszcza.

Zbiornik na lepiszcze skrapiarki powinien być izolowany termicznie tak, aby było możliwe zachowanie stałej temperatury lepiszcza.

Przed przystąpieniem do skrapiania należy sprawdzić, czy skrapiarka znajduje się w należyтым stanie technicznym, to jest:

- dobry stan czystości (w szczególności dysze rozprawdzające lepiszcze),
- **sprawne mechanizmy regulacyjne i pomiarowe (wskaźnik małych prędkości, obrotomierze, manometry, termometry, zawory itp.).**

Należy również sprawdzić, przed spryskaniem lub w czasie jego wykonywania, ilości rozkładanego lepiszcza.

Sprawdzenie dozowania lepiszcza należy przeprowadzić zgodnie z opracowaniem GDDP "Powierzchniowe utrwalanie. Oznaczanie ilości rozkładanego lepiszcza i kruszywa" (pismo GDDP-6.3a-551/5/92 z dnia 1992.02.03).

Skrapiarkę uznaje się za przydatną, jeżeli ocenione przez Inżyniera projektu ilości rozkładanego lepiszcza w kierunku poprzecznym i podłużnym różnią się nie więcej niż +10% od założonej ilości.

4. TRANSPORT

Ogólne wymagania dotyczące transportu podano w SST D-00.00.00 "Wymagania ogólne" pkt. 4.

Emulsja może być transportowana w cysternach, autocysternach, skrapiarkach, beczkach i innych opakowaniach pod warunkiem, że nie będą korodowały pod wpływem emulsji i nie będą powodowały jej rozpadu. Cysterny przeznaczone do przewozu emulsji powinny być przedzielone przegrodami, dzielącymi je na komory o pojemności nie większej niż 1 m³, a każda przegroda powinna mieć wykroje umożliwiające przepływ emulsji. Cysterny, pojemniki i zbiorniki przeznaczone do transportu emulsji powinny być czyste i nie powinny zawierać resztek lepiszczy.

5. Wykonanie robót

Ogólne zasady wykonania Robót podano w SST D-00.00.00 "Wymagania ogólne" pkt.5.

5.1. Oczyszczenie warstw nawierzchni

Powierzchnia podłoża przed ułożeniem każdej warstwy powinna zostać oczyszczona z luźnego kruszywa, piasku i pyłu. Należy to wykonać przy użyciu szczotek mechanicznych lub kompresora.

W niektórych przypadkach należy powierzchnię zmyć wodą pod ciśnieniem w celu usunięcia przyklejonych zanieczyszczeń. W miejscach trudno dostępnych należy używać szczotek ręcznych.

5.2. Skropienie warstw nawierzchni

Warstwa przed skropieniem powinna być oczyszczona.

Jeżeli do czyszczenia warstwy była używana woda, to skropienie lepiszczem może nastąpić dopiero po wyschnięciu warstwy, z wyjątkiem zastosowania emulsji, przy których nawierzchnia może być wilgotna. Skropienie warstwy może rozpocząć się po akceptacji przez Inżyniera projektu jej oczyszczenia.

Warstwa nawierzchni powinna być skrapiana lepiszczem przy użyciu skrapiarek, a w miejscach trudno dostępnych ręcznie (za pomocą węża z dyszą rozpryskową).

Temperatury lepiszczy powinny mieścić się w przedziałach podanych w tabelicy 2.

Tablica 2. Temperatury lepiszczy przy skrapianiu

Lp.	Rodzaj lepiszcza	Temperatury (°C)
1	Emulsja asfaltowa kationowa	od 20 do 40 *)
2	Asfalt drogowy D 200	od 140 do 150
3	Asfalt drogowy D 300	od 130 do 140

***) W razie potrzeby emulsję należy ogrzać do temperatury zapewniającej wymaganą lepkość.**

Jeżeli do skropienia została użyta emulsja asfaltowa, to skropiona warstwa powinna być pozostawiona bez jakiegokolwiek ruchu na czas niezbędny dla umożliwienia penetracji lepiszcza w warstwę i odparowania wody z emulsji.

Przed ułożeniem warstwy z mieszanki mineralno-bitumicznej Wykonawca powinien zabezpieczyć skropioną warstwę nawierzchni przed uszkodzeniem dopuszczając tylko niezbędny ruch budowlany.

Zużycie lepiszcza w zależności od rodzaju warstw zawarte jest w SST D-05.03.05 „Nawierzchnia z betonu asfaltowego” pkt. 5.3 i 5.4.

6. KONTROLA JAKOŚCI ROBÓT

Ogólne zasady kontroli jakości Robót podano w SST D-00.00.00 "Wymagania ogólne" pkt. 6.

6.1. Badania przed przystąpieniem do robót

Przed przystąpieniem do robót Wykonawca powinien przeprowadzić próbne skropienie warstwy w celu określenia optymalnych parametrów pracy skraparki i określenia wymaganej ilości lepiszcza w zależności od rodzaju i stanu warstwy przewidzianej do skropienia.

6.2. Badania w czasie robót

Ocena lepiszczy powinna być oparta na atestach producenta z tym, że Wykonawca powinien kontrolować dla każdej dostawy właściwości lepiszczy podane w tabelicy 3.

Tablica 3. Właściwości lepiszczy kontrolowane w czasie robót

Lp.	Rodzaj lepiszcza	Kontrolowane właściwości	Badanie według normy
1	Emulsja asfaltowa kationowa	lepkość	EmA-94 [5]
2	Asfalt drogowy	penetracja	PN-C-04134 [1]

Należy przeprowadzić kontrolę ilości rozkładanego lepiszcza według metody podanej w opracowaniu „Powierzchniowe utrwalenia. Oznaczanie ilości rozkładanego lepiszcza i kruszywa”.

7. OBMIAR ROBÓT

Ogólne zasady obmiaru robót podano w SST D-00.00.00 "Wymagania ogólne" pkt. 7.

Jednostką obmiarową jest 1 m².

7.1. Jednostka obmiarowa

Jednostką obmiarową jest :

- m² (metr kwadratowy) oczyszczonej nawierzchni,
- m² (metr kwadratowy) powierzchni skropionej.

8. ODBIÓR ROBÓT

Ogólne zasady odbioru robót podano w SST D-00.00.00 "Wymagania ogólne" pkt. 8.

Roboty uznaje się za wykonane zgodnie z Dokumentacją Projektową, SST i wymaganiami Inżyniera projektu jeżeli wszystkie pomiary i badania wg pkt. 6 dały wyniki pozytywne.

9. Podstawa płatności

Ogólne ustalenia dotyczące podstawy płatności podano w SST D-00.00.00 "Wymagania ogólne" pkt. 9.

9.1. Cena jednostkowa 1 m² obejmuje:

- oczyszczenie z polewaniem wodą przy czyszczeniu mechanicznym,
- ręczne odspojenie stwardniałych zanieczyszczeń,
- dostarczenie lepiszcza i napełnienie skraparki oraz ewentualne jego podgrzanie,
- skropienie powierzchni warstwy lepiszczem,
- sprawdzenie ilości i równomierności wydatku lepiszcza.

10. PRZEPISY ZWIĄZANE

1. Warunki Techniczne. Drogowe kationowe emulsje asfaltowe EmA-94. IBDiM - 1994
2. "Powierzchniowe utrwalanie. Oznaczenie ilości rozkładanego lepiszcza i kruszywa" - pismo GDDP-6.3a-551/5/92 z dnia 1992.02.0

ST-08.00.00. NAWIERZCHNIE BEZPIECZNE

1. WSTĘP

Roboty ujęte w niniejszej SST zgodne są z wspólnym słownikiem zamówień (CPV).

KOD CPV 45233000-9 Roboty w zakresie konstruowania, fundamentowania oraz wykonywania autostrad i dróg.

1.1. Przedmiot SST

Nawierzchnie bezpieczne wykonać wg wytycznych producenta z zachowaniem wszelkich norm bezpieczeństwa i jakości ich wykonania

ST-09.00.00.

HUMUSOWANIE I OBSIANIE TRAWĄ

1. Wstęp

Roboty ujęte w niniejszej SST zgodne są z wspólnym słownikiem zamówień (CPV).

1.1. Przedmiot Specyfikacji Technicznej

Przedmiotem niniejszej SST są wymagania szczegółowe dotyczące wykonania i odbioru robót związanych z wykonaniem humusowania (czarnoziemem, dopuszczony przez Inżyniera projektu) warstwą, grub. 10 cm i obsiania trawą terenu w ramach wykonania trawnika na terenie placu zabaw w Borawem.

1.2. Zakres stosowania SST

Zakres stosowania niniejszej SST jest zgodny z ustaleniami zawartymi w S.00.00.00. "Wymagania ogólne".

1.3. Zakres Robót objętych SST

Ustalenia zawarte w niniejszej SST dotyczą zasad prowadzenia robót związanych z wykonaniem humusowania (czarnoziemem, dopuszczonym przez Inżyniera projektu) i obsiania trawą terenu w ramach robót wykończeniowych opiasanych w ppk. 1.1. niniejszej specyfikacji.

1.4. Określenia podstawowe

Określenia podane w niniejszej SST są zgodne z podanymi w SST D-M.00.00.00. "Wymagania ogólne"

pkt. 1.4.

1.4.1. Humus - ziemia roślinna (czarnoziem, dopuszczony przez Inżyniera projektu).

1.4.2. Humusowanie - pokrycie skarpy lub wydzielonych powierzchni humusem w celu zapewnienia dobrego wzrostu trawy.

1.5. Ogólne wymagania dotyczące Robót

Ogólne wymagania dotyczące wykonania Robót podano w S.00.00.00. "Wymagania ogólne".

2. Materiały

Ogólne wymagania dotyczące materiałów, ich pozyskiwania i składowania podano w S-.00.00.00. "Wymagania ogólne".

2.1. Rodzaje materiałów

Materiałami stosowanymi przy umacnianiu skarp rowów objętymi niniejszą SST są:

- nasiona traw.

2.2. Nasiona traw

Wybór gruntów należy dostosować do rodzaju gleby i stopnia jej zawilgocenia. Zaleca się stosować mieszanki traw o drobnym, gęstym ukorzenieniu, spełniające wymagania PN-R-65023 [9].

3. Sprzęt

Ogólne wymagania dotyczące sprzętu podano w S00.00.00. "Wymagania ogólne" pkt.3.

3.1. Sprzęt do wykonywania robót

Wykonawca przystępujący do wykonania umocnienia powinien wykazać się możliwością korzystania z następującego sprzętu :

- równiarek,
- walców gładkich.

4. Transport

Ogólne wymagania dotyczące transportu podano w SST D-M.00.00.00. "Wymagania ogólne" pkt. 4.

4.1. Transport materiałów

4.1.1. Transport nasion traw

Nasiona traw można przewozić dowolnymi środkami transportu w warunkach zabezpieczających je przed zawilgoceniem.

5.0. Wykonanie Robót

Ogólne zasady wykonywania Robót podano w SST D-M.00.00.00. "Wymagania ogólne" pkt.5.

5.1. Humusowanie

Grubość pokrycia ziemią roślinną powinna wynosić 10 cm.

W celu lepszego powiązania warstwy humusu z gruntem, na powierzchni skarpy można wykonać rowki poziome lub pod kątem 30⁰ do 45⁰ o głębokości od 15 do 20 cm, w odstępach co 0,5 do 1,0 m. Ułożoną warstwę humusu należy lekko zagęścić przez użycie ręczne lub mechaniczne.

5.2. Obsianie nasionami traw

Obsianie powierzchni terenu należy wykonać w odpowiednich warunkach atmosferycznych w okresie wiosny lub jesieni.

6. Kontrola jakości Robót

Ogólne zasady kontroli jakości Robót podano w SST D-M.00.00.00. "Wymagania ogólne" pkt. 6.

6.1. Kontrola jakości humusowania i obsiania

Kontrola polega na ocenie wizualnej jakości wykonanych robót i ich zgodności z SST, oraz na sprawdzeniu daty ważności świadectwa wartości siewnej wysianej mieszanki nasion traw.

6.2. Badania w czasie robót

Sprawdzenie podłoża i koryta pod podsypkę obrzeża polega na stwierdzeniu zgodności z dokumentacją projektową i punktem 5.4.1. niniejszej SST.

7.0. Obmiar Robót

Ogólne zasady obmiaru Robót podano w SST D-M.00.00.00. "Wymagania ogólne" pkt. 7.

Jednostką obmiarową jest :

- 1m² powierzchni humusowania i obsiania trawą.

8.0. Odbiór Robót

Ogólne zasady odbioru Robót podano w SST D-M.00.00.00. "Wymagania ogólne" pkt. 8.

Roboty uznaje się za wykonane zgodnie z Dokumentacją Projektową, ST i wymaganiami Inżyniera projektu, jeżeli wszystkie badania i pomiary wg pkt. 6 niniejszej ST dały wyniki pozytywne.

9.0. Podstawa płatności

Ogólne ustalenia dotyczące podstawy płatności podano w SST D-M.00.00.00. "Wymagania ogólne" pkt. 9.

9.1. Cena jednostki obmiarowej

Cena wykonania 1 m² humusowania i obsiania trawą obejmuje:

**roboty pomiarowe i przygotowawcze,
dostarczenie i wbudowanie materiałów,
utrzymanie do momentu odbioru,**

10. Przepisy związane

10.1. Normy

- | | |
|---------------|---|
| 1. PN-S-02205 | Drogi samochodowe. Roboty ziemne. Wymagania i badania. |
| 2. PN-R-65023 | Materiał siewny. Nasiona roślin rolniczych |
| 3. PN-B-06050 | Roboty ziemne budowlane |

ST-10.00.00.

Elementy placu zabaw

1. WSTĘP

Roboty ujęte w niniejszej SST zgodne są z wspólnym słownikiem zamówień (CPV).

1.1. Przedmiot SST

Elementy wyposażenia placu zabaw wykonać i zamontować w/g wytycznych producenta

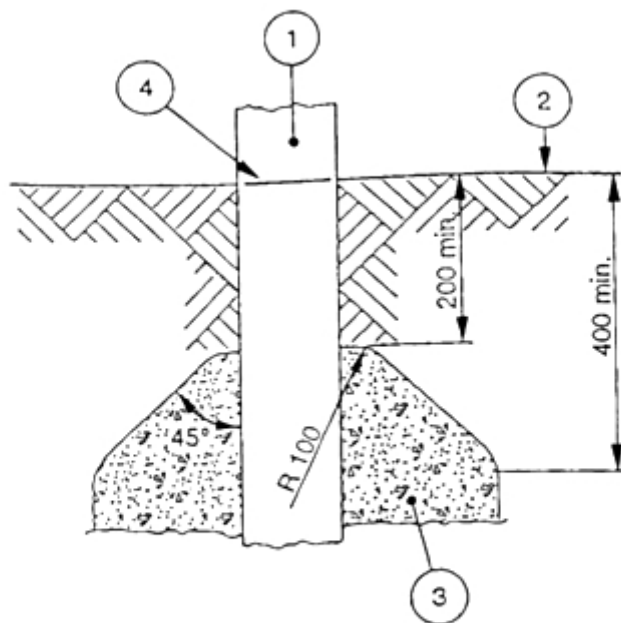
Norma PN-EN 1176-1 dopuszcza trzy przypadki kontaktowania się drewna z gruntem:

.

Norma PN-EN 1176-1 wyraźnie mówi jak wyposażenie placu zabaw ma być fundamentowane, a nawet zamieszcza rysunek (poniżej). Tu również dopuszcza się do stosowania trzy przypadki:

1. Fundamenty umieszcza się **40 cm** pod powierzchnią gruntu, wówczas ich **kształt jest dowolny**.
2. Fundament może się znajdować **20 cm** pod powierzchnią gruntu **tylko** wówczas, gdy wierzchołek

fundamentu wygląda jak na rysunku poniżej.



- 1 Słup
- 2 Powierzchnia zabawy
- 3 Wierzchołek fundamentu
- 4 Znak poziomu podstawowego

3. Fundament jest **całkowicie przykryty urządzeniem**, jak w przypadku karuzel karczowych.

Najczęściej spotkać można **dwa rodzaje oszustw**:

1. Zbyt płytkie zalewanie fundamentów. **Betonując** sprzęt na placu budowy nie można wyprofilować fundamentu zgodnie z wymaganiami normy, zatem jego górna powierzchnia musi być zagłębiona **40 cm pod poziomem gruntu!**
2. **Przykręcanie sprężyn bujaków bezpośrednio do fundamentu**, co skutkuje tym, że jego wierzch znajduje się na powierzchni, lub tuż pod nią, a powinien się znaleźć 40 cm niżej!

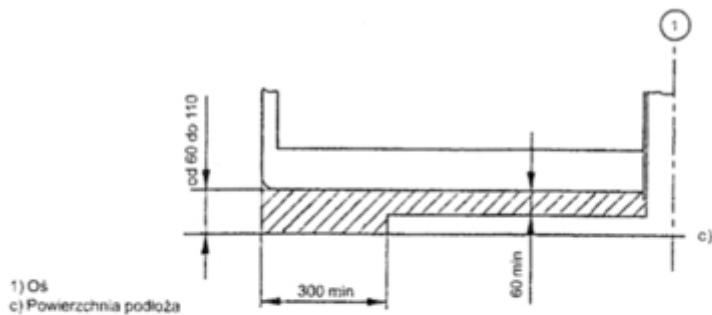
Jeżeli producent wyposażenia placów zabaw twierdzi, że inne fundamentowanie niż na rysunku powyżej jest zgodne z normą – **oszukuje**. Wyjątek stanowi sytuacja, gdy plac zabaw jest pokryty tzw. bezpieczną powierzchnią (gumowa wylewka, lub płyty).

Norma PN-EN 1176-1 podaje wymiary otworów (wymiar w dowolną stronę), jakich nie można stosować podczas konstruowania wyposażenia placów zabaw, gdyż **dziecko może w nich zaklinować paluszek, rączkę, główkę**, czy inną część ciała. Ta sprawa dotyczy każdego otworu – okienka, drabin, otworów między stopniami schodów, w balustradach, daszkach itd. Rzadko która firma zwraca na takie sprawy uwagę. Poniżej podajemy:

- **zakazane wymiary otworów: 8-25 mm, 30-80 mm, 110-230 mm.**
- **dozwolone są zatem otwory o wymiarach: poniżej 8 mm, 25-30 mm, 80-110 mm, powyżej 230 mm.**

Jeżeli producent wyposażenia placów zabaw oferuje wyposażenie w którym występują zakazane otwory, a równocześnie deklaruje zgodność z normami, lub przedstawia certyfikat – **oszukuje**.

W przypadku karuzel tarczowych najczęstszym oszustwem jest **brak dolnej płyty** kryjącej w sposób zgodny z normą uźebrowanie tarczy (rysunek z normy poniżej).



1) Oś
c) Powierzchnia podłoża

a) od 60 do 110 mm

6.2.3 Platforma obrotowa nie będąca na jednym poziomie z podłożem

W przypadku gdy spodnia część platformy jest usytuowana na wysokości między 60 mm a 110 mm (patrz rysunek 7a)), prześwit dolny powinien być przedłużony do co najmniej 300 mm w kierunku osi i co najmniej 60 mm dla reszty platformy oraz spodnia część platformy powinna być w tym obrębie gładko wykończona.

W przypadku gdy odległość między podłożem a spodnią częścią platformy wynosi między 110 mm a 400 mm, platforma obrotowa powinna być zgodna z wymaganiami określonymi w:

- 6.2.4; albo
- 6.2.6.

W przypadku prześwitów dolnych co najmniej 400 mm (jak pokazano na rysunku 7b)) spodnia część platformy powinna być gładko wykończona.

Płyta ma za zadanie zabezpieczać dzieci przed uszkodzeniami ciała w przypadku, gdy jakaś jego część znajdzie się pod karuzelą. Brak takiej płyty może spowodować **kalectwo na skutek nagłego szarpnięcia** uźbrowania znajdującego się pod tarczą karuzeli.

Jeżeli producent wyposażenia placów zabaw twierdzi, że karuzela bez dolnej płyty jest zgodna z normą i przedstawia na nią certyfikat - **oszukuje**.

W zgodzie z prawem **deklarację o zgodności** z normami wyposażenia placu zabaw może wydać jedynie jego **producent**.

Akredytowane do wystawiania **certyfikatów zgodności** są jedynie dwie polskie instytucje - **COBRABID BBC i Instytut Sportu** (oczywiście mają takie notyfikacje różne instytucje europejskie np. niemiecki TÜV).

Jakiegokolwiek deklaracje, bądź certyfikaty, wystawione przez inną instytucję, specjalistę do spraw bezpieczeństwa, inspektora, itp. są jedynie bezwartościowym papierem. Nie dają żadnej gwarancji, że wystawiający posiada wiedzę fachową niezbędną do oceny. Znajomość norm dotyczących wyposażenia na place zabaw jest wiedzą dość hermetyczną i trzeba dużej praktyki w jej stosowaniu.

Jedynym rozwiązaniem jest powołanie instytucji specjalistycznej zajmującej się wyłącznie oceną wyposażenia placów zabaw pod kątem zgodności z normami. Tak jest w zachodniej Europie, gdzie żaden plac zabaw nie zostanie dopuszczony do użytku, zanim nie uzyska pozytywnej opinii takiej instytucji.

Jeżeli producent wyposażenia placów zabaw dla uwiarygodnienia swojej produkcji posługuje się dokumentem wystawionym przez firmy, lub osoby zajmujące się tematem przypadkowo - **oszukuje**.

ST-11.00.00. Obrzeża elastyczne i chodnikowe

1. WSTĘP

Roboty ujęte w niniejszej SST zgodne są z wspólnym słownikiem zamówień (CPV).

1.1. Przedmiot SST

Przedmiotem niniejszej specyfikacji technicznej (SST) są wymagania dotyczące wykonania i odbioru robót związanych z ustawieniem obrzeży elastycznych na placu zabaw i obrzeży betonowych chodnikowych.

1.2. Zakres stosowania SST

Zakres stosowania niniejszej specyfikacji ST jest zgodny z ustaleniami zawartymi w SST D – 00.00.00. „Wymagania ogólne” pkt. 1.2.

1.3. Zakres robót objętych SST

Ustalenia zawarte w niniejszej specyfikacji dotyczą zasad prowadzenia robót związanych z ustawieniem betonowego obrzeża bezpiecznego elastycznego na podsypce piaskowej i ławie betonowej bezpiecznej

1.4. Określenia podstawowe

1.4.1. Obrzeża chodnikowe - prefabrykowane belki betonowe rozgraniczające jednostronnie lub dwustronnie ciągi komunikacyjne od terenów nie przeznaczonych do komunikacji.

1.4.2. Pozostałe określenia podstawowe są zgodne z obowiązującymi, odpowiednimi polskimi normami i definicjami podanymi w S-00.00.00 „Wymagania ogólne” pkt 1.4.

1.5. Ogólne wymagania dotyczące robót

Ogólne wymagania dotyczące robót podano w S-00.00.00 „Wymagania ogólne”.

2. MATERIAŁY

2.1. Ogólne wymagania dotyczące materiałów

Ogólne wymagania dotyczące materiałów, ich pozyskiwania i składowania podano w SST 00.00.00 „Wymagania ogólne” pkt 2.

2.2. Stosowane materiały

Materiałami stosowanymi są:

- obrzeża odpowiadające wymaganiom BN-80/6775-04/04 [9] i BN-80/6775-03/01 [8],
- żwir lub piasek do wykonania ław,
- cement wg PN-B-19701 [7],
- piasek do zapraw wg PN-B-06711 [3].

2.3. Betonowe obrzeża chodnikowe przyjęte do projektu

- obrzeże wysokie - Ow,
- obrzeże niskie - On,

- gatunek 1 – G1.

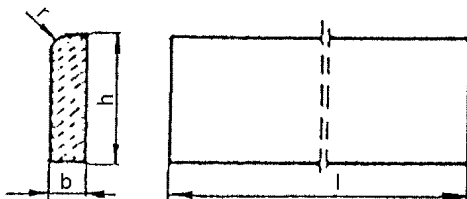
Przy wykonywaniu prac należy użyć obrzeży typu:

- Ow 8x30x100cm Gat.1 (Ow-I/8/30/75 BN- 80/6775 –03/04),
- On 6x20x75cm Gat. 1 (On-I/6/20/75 BN-80/6775-03/04).

2.4. Betonowe obrzeża chodnikowe - wymagania techniczne

2.4.1. Wymiary betonowych obrzeży chodnikowych

Kształt obrzeży betonowych przedstawiono na rysunku 1, a wymiary podano w tablicy 1.



Rysunek 1. Kształt betonowego obrzeża chodnikowego

Tablica 1. Wymiary obrzeży

Rodzaj obrzeża	Wymiary obrzeży, cm			
	l	b	h	r
Ow	100	8	30	3
On	75	6	20	3

2.4.2. Dopuszczalne odchyłki wymiarów obrzeży

Dopuszczalne odchyłki wymiarów obrzeży podano w tablicy 2.

Tablica 2. Dopuszczalne odchyłki wymiarów obrzeży

Rodzaj wymiaru	Dopuszczalna odchyłka, m	
	Gatunek 1	
l	± 8	
b, h	± 3	

2.4.3. Dopuszczalne wady i uszkodzenia obrzeży

Powierzchnie obrzeży powinny być bez rys, pęknięć i ubytków betonu, o fakturze z formy lub zatartej. Krawędzie elementów powinny być równe i proste.

Dopuszczalne wady oraz uszkodzenia powierzchni i krawędzi elementów nie powinny przekraczać wartości podanych w tablicy 3.

Tablica 3. Dopuszczalne wady i uszkodzenia obrzeży

Rodzaj wad i uszkodzeń	Dopuszczalna wielkość wad i uszkodzeń	
	Gatunek 1	
Wklęsłość lub wypukłość powierzchni i krawędzi w mm	2	
Szczerby i uszkodzenia krawędzi i naroży	ograniczających powierzchnie górne (ścieralne)	niedopuszczalne
	ograniczających pozostałe powierzchnie:	
	liczba, max	2
	długość, mm, max	20
	głębokość, mm, max	6

2.4.4. Składowanie

Betonowe obrzeża chodnikowe mogą być przechowywane na składowiskach otwartych, posegregowane według rodzajów i gatunków.

Betonowe obrzeża chodnikowe należy układać z zastosowaniem podkładek i przekładek drewnianych o wymiarach co najmniej: grubość 2,5 cm, szerokość 5 cm, długość minimum 5 cm większa niż szerokość obrzeża.

2.4.5. Beton i jego składniki

Do produkcji obrzeży należy stosować beton według PN-B-06250 [2], B 30.

Prefabrykaty stosować tylko gat. 1.

Ścieralność na tarczy Boehmego -3,5mm, nasiąkliwość – 4,6%, mrozoodporność – F150.

2.5. Materiały na ławę i do zaprawy

Żwir do wykonania ławy cementowo-piaskowej powinien odpowiadać wymaganiom PN-B-11111 [5], a piasek - wymaganiom PN-B-11113 [6].

Materiały do zaprawy cementowo-piaskowej powinny odpowiadać wymaganiom podanym w SST D-08.01.01 „Krawężniki betonowe” pkt 2.

3. sprzęt

3.1. Ogólne wymagania dotyczące sprzętu

Ogólne wymagania dotyczące sprzętu podano w S-00.00.00 „Wymagania ogólne” pkt 3.

3.2. Sprzęt do ustawiania obrzeży

Roboty wykonuje się ręcznie przy zastosowaniu drobnego sprzętu pomocniczego.

4. transport

4.1. Ogólne wymagania dotyczące transportu

Ogólne wymagania dotyczące transportu podano w S-00.00.00 „Wymagania ogólne” .

4.2. Transport obrzeży betonowych

Betonowe obrzeża chodnikowe mogą być przewożone dowolnymi środkami transportu po osiągnięciu przez beton wytrzymałości minimum 0,7 wytrzymałości projektowanej.

Obrzeża powinny być zabezpieczone przed przemieszczeniem się i uszkodzeniami w czasie transportu.

5. Wykonanie robót

5.1. Ogólne zasady wykonania robót

Ogólne zasady wykonania robót podano w S-00.00.00 „Wymagania ogólne” .

5.2. Wykonanie koryta

Koryto pod podsypkę (ławę) należy wykonywać zgodnie z PN-B-06050 [1].

Wymiary wykopu powinny odpowiadać wymiarom ławy w planie z uwzględnieniem w szerokości dna wykopu ew. konstrukcji szalunku.

5.3. Podłoże lub podsypka (ława)

Podłoże pod ustawienie obrzeża stanowi podsypka (ława) piaskowa, o grubości warstwy 5 cm po zagęszczeniu. Podsypkę (ławę) wykonuje się przez zasypanie koryta i jego zagęszczenie.

5.4. Ustawienie betonowych obrzeży chodnikowych

Betonowe obrzeża chodnikowe należy ustawiać na wykonanym podłożu w miejscu i ze światłem (odległością górnej powierzchni obrzeża od ciągu komunikacyjnego) zgodnym z ustaleniami dokumentacji projektowej.

Zewnętrzna ściana obrzeża powinna być obsypana piaskiem, żwirem lub miejscowym gruntem przepuszczalnym, starannie ubitym.

Spoiny nie powinny przekraczać szerokości 1 cm. Należy wypełnić je piaskiem lub zaprawą cementowo-piaskową w stosunku 1:2. Spoiny przed zalaniem należy oczyścić i zmyć wodą. Spoiny muszą być wypełnione całkowicie na pełną głębokość.

6. Kontrola jakości robót

6.1. Ogólne zasady kontroli jakości robót

Ogólne zasady kontroli jakości robót podano w S-00.00.00 „Wymagania ogólne” .

6.2. Badania przed przystąpieniem do robót

Przed przystąpieniem do robót Wykonawca powinien wykonać badania materiałów przeznaczonych do ustawienia betonowych obrzeży chodnikowych i przedstawić wyniki tych badań Inżynierowi projektu do akceptacji.

Sprawdzenie wyglądu zewnętrznego należy przeprowadzić na podstawie oględzin elementu przez pomiar i policzenie uszkodzeń występujących na powierzchniach i krawędziach elementu, zgodnie z wymaganiami tablicy 3. Pomiary długości i głębokości uszkodzeń należy wykonać za pomocą przymiaru stalowego lub suwmiarki z dokładnością do 1 mm, zgodnie z ustaleniami PN-B-10021 [4].

Sprawdzenie kształtu i wymiarów elementów należy przeprowadzić z dokładnością do 1 mm przy użyciu suwmiarki oraz przymiaru stalowego lub taśmy, zgodnie z wymaganiami tablicy 1 i 2. Sprawdzenie kątów prostych w narożach elementów wykonuje się przez przyłożenie kątownika do badanego naroża i zmierzenia odchyłek z dokładnością do 1 mm.

Badania pozostałych materiałów powinny obejmować wszystkie właściwości określone w normach podanych dla odpowiednich materiałów wymienionych w pkt 2.

6.3. Badania w czasie robót

W czasie robót należy sprawdzać wykonanie:

- a) koryta pod podsypkę (ławę),
- b) koryta pod ławę betonową,
- c) podłoża z rodzimego gruntu piaszczystego lub podsypki (ławy) ze żwiru lub piasku,
- d) ustawienia betonowego obrzeża chodnikowego, przy dopuszczalnych odchyleniach:
 - linii obrzeża w planie, które może wynosić ± 2 cm na każde 100 m długości obrzeża,
 - niwelety górnej płaszczyzny obrzeża, które może wynosić ± 1 cm na każde 100 m długości obrzeża,
 - wypełnienia spoin, sprawdzane co 10 metrów, które powinno wykazywać całkowite wypełnienie badanej spoiny na pełną głębokość.

7. obmiar robót

7.1. Ogólne zasady obmiaru robót

Ogólne zasady obmiaru robót podano w SST D-M-00.00.00 „Wymagania ogólne” pkt 7.

7.2. Jednostka obmiarowa

Jednostką obmiarową jest 1 mb (metr bieżący) ustawionego betonowego obrzeża chodnikowego.

8. ODBIÓR ROBÓT

8.1. Ogólne zasady odbioru robót

Ogólne zasady odbioru robót podano w S-00.00.00 „Wymagania ogólne” .

Roboty uznaje się za wykonane zgodnie z dokumentacją projektową, SST i wymaganiami Inżyniera projektu, jeżeli wszystkie pomiary i badania z zachowaniem tolerancji wg pkt 6 dały wyniki pozytywne.

8.2. Odbiór robót zanikających i ulegających zakryciu

Odbiorowi robót zanikających i ulegających zakryciu podlegają:

- wykonane koryto.

9. PODSTAWA PŁATNOŚCI

9.1. Ogólne ustalenia dotyczące podstawy płatności

Ogólne ustalenia dotyczące podstawy płatności podano w S-00.00.00 „Wymagania ogólne” .

9.2. Cena jednostki obmiarowej

Cena wykonania 1 m betonowego obrzeża chodnikowego obejmuje:

- prace pomiarowe i roboty przygotowawcze,
- dostarczenie materiałów,
- wykonanie koryta,
- wykonanie ławy (podsypki)
- ustawienie obrzeża,
- wypełnienie spoin,
- obsypanie zewnętrznej ściany obrzeża,
- wykonanie badań i pomiarów wymaganych w specyfikacji technicznej.

10. Przepisy związane

Normy

- | | | |
|----|------------------|--|
| 1. | PN-B-06050 | Roboty ziemne budowlane |
| 2. | PN-B-06250 | Beton zwykły |
| 3. | PN-B-06711 | Kruszywo mineralne. Piasek do betonów i zapraw |
| 4. | PN-B-10021 | Prefabrykaty budowlane z betonu. Metody pomiaru cech geometrycznych |
| 5. | PN-B-11111 | Kruszywo mineralne. Kruszywa naturalne do nawierzchni drogowych. Żwir i mieszanka |
| 6. | PN-B-11113 | Kruszywo mineralne. Kruszywa naturalne do nawierzchni drogowych. Piasek |
| 7. | PN-B-19701 | Cement. Cement powszechnego użytku. Skład, wymagania i ocena zgodności |
| 8. | BN-80/6775-03/01 | Prefabrykaty budowlane z betonu. Elementy nawierzchni dróg, ulic, parkingów i torowisk tramwajowych. Wspólne wymagania i badania |
| 9. | BN-80/6775-03/04 | Prefabrykaty budowlane z betonu. Elementy nawierzchni dróg, ulic, parkingów i torowisk tramwajowych. Krawężniki i obrzeża. |

ST-12.00.00.

Mała architektura - plac zabaw

1. WSTĘP

1.1. Przedmiot

Przedmiotem niniejszej specyfikacji są wymagania ogólne dotyczące wykonania i odbioru robót związanych z montażem i wyposażeniem placów zabaw w urządzenia zabawowe, które zostaną wykonane w ramach **urządzenia placu zabaw w Borawem**

1.2. Zakres stosowania Specyfikacji

Specyfikacja techniczna jest stosowana jako dokument przetargowy i kontraktowy przy zleceniu i realizacji robót wymienionych w punkcie 1.1.

1.3. Zakres robót objętych Specyfikacją

Ustalenia zawarte w niniejszej specyfikacji dotyczą prowadzenia robót przy budowie placu zabaw i obejmują dostawę i montaż i urządzenia wyposażenia placu zabaw zgodnie z opracowaną dokumentacją projektową.

2. SPRZĘT

2.1. Ogólne wymagania dotyczące sprzętu

Ogólne wymagania dotyczące sprzętu podano w OSTWiORB „Wymagania ogólne”.

2.2 Sprzęt

Zastosowany sprzęt: zgodnie z instrukcją montażową dołączoną przez Producenta.

3. TRANSPORT

3.1 Ogólne wymagania dotyczące transportu

Ogólne wymagania dotyczące transportu podano w OSTWiORB „Wymagania ogólne”.

3.2 Transport materiałów

Dowóz – samochód skrzyniowy.

Materiały i sprzęt powinny być przewożone odpowiednimi środkami transportu zgodnie z przepisami BHP i ruchu drogowego. W czasie transportu urządzenia placów zabaw należy przewozić dobrze zamocowane, zabezpieczone przed zarysowaniem i uszkodzeniami mechanicznymi.

4. WYKONANIE ROBÓT

4.1 Ogólne zasady wykonania robót

Ogólne zasady wykonania robót podano w OSTWiORB „Wymagania ogólne”.

Wykonawca jest odpowiedzialny za jakość wykonania robót, bezpieczeństwo wszelkich czynności na budowie oraz za ich zgodność z opisem technicznym placów zabaw SST i poleceniami Inwestora.

Przed przystąpieniem do prac związanych z montażem urządzeń placu zabaw należy sprawdzić, czy dostarczony towar jest zgodny ze specyfikacją z zamówienia oraz wymaganymi normami.

Prace montażowe należy wykonać na zasadach określonych w stosownej umowie.

4.2 Montaż

Montaż urządzeń placu zabaw należy wykonywać zgodnie z instrukcją dostarczoną przez producenta wyrobu.

4.3 Podłoże

Urządzenia do zabaw zakotwiczyć przy zastosowaniu stalowych ocynkowanych kotew. Kotwy dł. 700mm zamocowane na słupach konstrukcyjnych przewidzianych do posadowienia w gruncie. Przed zabetonowaniem przygotowuje się otwory o głębokości 600mm, w nich umieszcza się słupy, następnie otwory zapełnia się gruzem i zalewa masa betonową (B-20) przygotowaną bezpośrednio w miejscu montażu nie wyżej niż 20cm poniżej gruntu przy zachowaniu kształtu stożkowego fundamentu.

4.4. Nawierzchnia bezpieczna

W granicach bezpiecznych obwiedni tam, gdzie jest wymagana nawierzchnia amortyzująca - dla urządzeń o wys $\leq 1,50\text{m}$ wymagana jest nawierzchnia amortyzująca: nawierzchnia syntetyczna z granulatu gumowego SBR z nakładką elastyczną EPDM, przystosowana do maksymalnej wysokości swobodnego upadku z wysokości 1,5 m,
- dla urządzeń o wys $\leq 2,2\text{ m}$ wymagana jest nawierzchnia amortyzująca: nawierzchnia syntetyczna z granulatu gumowego SBR z nakładką elastyczną EPDM, przystosowana do maksymalnej wysokości swobodnego upadku z wysokości 2,2 m,

4.5. Instrukcje użytkowania

Wszystkie urządzenia do zabaw dostarczyć z właściwą instrukcją użytkowania w celu ułatwienia w przyszłości przeglądu urządzeń zabawowych po zakończeniu okresu gwarancyjnego.

4.6. Przegląd

Przegląd urządzeń zabawowych w okresie objętym gwarancją należy przeprowadzać w odstępach, co najmniej 12-to miesięcznych. Przeglądu tego dokonuje Wykonawca. Poważne usterki, bezpośrednio wpływające na bezpieczeństwo, należy niezwłocznie usunąć. Jeżeli nie jest to możliwe, należy zabezpieczyć urządzenie zablokowując je, demontując lub w jakikolwiek inny sposób, tak, aby uniemożliwić korzystanie z niego.

5. KONTROLA JAKOŚCI ROBÓT

5.1. Ogólne zasady kontroli jakości robót

Ogólne zasady kontroli jakości robót podano w OSTWiORB „Wymagania ogólne”. Kontrola jakości polega na sprawdzeniu zgodności wykonania robót z opisem technicznym placów zabaw i SST.

Wykonawca jest zobowiązany do stosowania materiałów i wyrobów posiadających potwierdzone przez producenta świadectwa jakości i spełniające normy PN lub PN-EN. Odbiór materiału będzie obejmował zgodność ze specyfikacją i sprawdzenie właściwości materiału z wystawionym atestem.

W przypadku zastrzeżeń co do zgodności materiału z zaświadczeniem o jakości wystawionym przez producenta, materiał powinien być zbadany na koszt Wykonawcy. Materiały, które nie spełniają norm nie dopuszcza się do wbudowania. Roboty zanikające należy zgłaszać do odbioru.

5.2 Warunki szczegółowe.

Sprawdzenie robót polega na skontrolowaniu ich zgodności pod względem zastosowanych materiałów i dokładności wykonania.

5.2.3 Wymagania techniczne przy odbiorze robót.

Elementy placu zabaw powinny być osadzone zgodnie z normami.

Po zamontowaniu elementów placu zabaw należy sprawdzić prawidłowość ich funkcjonowania.

5.4. Ocena jakości wykonanych robót.

Jeżeli spełnione zostaną wszystkie wymogi dotyczące zastosowanych materiałów oraz montażu urządzeń zabawowych i wykonania stref bezpieczeństwa z piasku, wykonane roboty należy uznać za zgodne. W przypadku jakichkolwiek uwag i usterek roboty należy uznać za niezgodne z wymaganiami.

W razie uznania całości lub części robót za niezgodne z wymaganiami należy:

- a) zakwestionowane roboty odrzucić oraz nakazać powtórne wykonanie robót
- b) roboty wykonane niezgodnie z wymaganiami poprawić w celu doprowadzenia ich do zgodności z wymaganiami.

6. OBMIAR ROBÓT

6.1. Ogólne zasady obmiaru robót

Ogólne zasady obmiaru robót podano w OSTWiORB „Wymagania ogólne”.

6.2. Jednostka obmiarowa

Ilość urządzeń zabawowych oblicza się w sztukach.

Strefy bezpieczeństwa - m^2

7. ODBIÓR ROBÓT

7.1 Ogólne zasady odbioru robót

Ogólne zasady odbioru robót podano w OSTWiORB „Wymagania ogólne”.

8. PODSTAWA PŁATNOŚCI

8.1 Ogólne ustalenia dotyczące podstawy płatności

Ogólne ustalenia dotyczące podstawy płatności podano w OSTWiORB „Wymagania ogólne”.

8.2 Termin płatności

Po komisyjnym odbiorze technicznym przyjęcia placów zabaw przez Inwestora – termin płatności zgodnie z umową

9. PRZEPISY ZWIĄZANE

9.1 Polskie normy:

1 PN-EN1176-1:2009 Wyposażenie placów zabaw i nawierzchnie -- Część 1: Ogólne wymagania bezpieczeństwa i metody badań.

2 PN-EN1176-2:2009 Wyposażenie placów zabaw i nawierzchnie -- Część 2: Dodatkowe wymagania bezpieczeństwa i metody badań huśtawek.

3 PN-EN1176-3:2009 Wyposażenie placów zabaw i nawierzchnie -- Część 3: Dodatkowe wymagania bezpieczeństwa i metody badań zjeżdżalni.

4 PN-EN1176-6:2009 Wyposażenie placów zabaw i nawierzchnie -- Część 6: Dodatkowe wymagania bezpieczeństwa i metody badań urządzeń kołyszących.

5 PN-EN1176-7:2009 Wyposażenie placów zabaw i nawierzchnie -- Część 7: Wytyczne instalowania, sprawdzania, konserwacji i eksploatacji.

6 PN-EN1177:2009 Nawierzchnie placów zabaw amortyzujące upadki -- Wyznaczanie krytycznej wysokości upadku.

10.2 Inne dokumenty:

Ustawa z dnia 7 lipca 1994 r. Prawo budowlane (tekst jednolity: Dz. U. 2006 r. Nr 156 poz. 1118 z późn.zm.);

Ustawa z dnia 16 kwietnia 2004 r. o wyrobach budowlanych (Dz.U. z 2004 r., Nr 92, poz.881);

Ustawa z dnia 30 sierpnia 2002 r. o systemie zgodności (Dz.U. z 2002 r., Nr 166, poz. 1360 z późn.zm.)

ST-12.00.00.
NAWIERZCHNIA Z KOSTKI BRUKOWEJ BETONOWEJ

1. WSTĘP

Roboty ujęte w niniejszej SST zgodne są z wspólnym słownikiem zamówień (CPV).
KOD CPV 45233000-9 Roboty w zakresie konstruowania, fundamentowania oraz wykonywania autostrad i dróg.

1.3. Zakres Robót objętych SST

Ustalenia zawarte w niniejszej SST, dotyczą zasad prowadzenia robót związanych z wykonaniem:
– nawierzchni chodników z betonowej kostki brukowej, grub. 6 cm z obrzeżem betonowym 30x8mm na podsypce cem.piaskowej.

Betonowa kostka brukowa, układana będzie na podsypce cem. - piask. 1:4 grub. 5 cm. i warstwie odsączającej gr.10cm na gruncie rodzimym.

1.4. Określenia podstawowe

1.4.1. Betonowa kostka brukowa - kształtka wytwarzana z betonu metodą wibroprasowania. Produkowana jest jako kształtka jednowarstwowa lub w dwóch warstwach połączonych ze sobą trwale w fazie produkcji.

1.4.2. Pozostałe określenia podstawowe są zgodne z obowiązującymi polskimi normami i definicjami podanymi w "Wymagania ogólne"

1.5. Ogólne wymagania dotyczące Robót

Ogólne wymagania dotyczące wykonania Robót podano w „Wymagania ogólne”

2. MATERIAŁY

Ogólne wymagania dotyczące materiałów, ich pozyskiwania i składowania podano w „Wymagania ogólne”

2.1. Betonowa kostka brukowa - wymagania

Warunkiem dopuszczenia do stosowania betonowej kostki brukowej w budownictwie drogowym jest posiadanie aprobaty technicznej w zakresie:

a) wyglądu zewnętrznego:

- struktura wyrobu powinna być zwarta, bez rys, pęknięć, plam i ubytków,
- powierzchnia górna kostek powinna być szorstka i równa a krawędzie kostek równe i proste,
- wklęsnięcia nie powinny przekraczać 2 mm,

b) kształtu, wymiarów i koloru:

- tolerancje wymiarowe wynoszą:
 - na długości ± 3 mm,
 - na szerokości ± 3 mm,
 - na grubości ± 5 mm,

c) cech fizykochemicznych:

- wytrzymałość na ścislenie (średnia z 6-ciu kostek) po 28 dniach ≥ 60 MPa. Dopuszczalna najniższa wytrzymałość pojedynczej kostki nie powinna być mniejsza niż 50 MPa (w ocenie statystycznej z co najmniej 10 kostek).
- nasiąkliwość wg PN-88/B-06250 - max. 5%,
- odporność na zamrażanie, po 50 cyklach zamrażania wg PN-88/B-06250:
- pęknięcia próbki – brak,
- strata masy - max. 5%,
- obniżenie wytrzymałości na ścislenie - max. 20%,
- ścieralność na tarczy Boehmego wg BN-80/6775-03/02 - max. 4 mm..

Kształt i kolor kostki:

Wykonawca, przed złożeniem zamówienia, powinien uzgodnić z użytkownikiem

2.2. Materiały do produkcji betonowych kostek brukowych

2.2.1. Cement

Do produkcji kostki brukowej należy stosować cement portlandzki, bez dodatków, klasy nie niższej niż „32,5”. Zaleca się stosowanie cementu o jasnym kolorze. Cement powinien odpowiadać wymaganiom PN-B-19701.

2.2.2. Kruszywo

Należy stosować kruszywa mineralne odpowiadające wymaganiom PN-B-06712.

Uziarnienie kruszywa powinno być ustalone w receptcie laboratoryjnej mieszanki betonowej, przy założonych parametrach wymaganych dla produkowanego wyrobu.

2.2.3. Woda

Właściwości i kontrola wody stosowanej do produkcji betonowych kostek brukowych powinny odpowiadać wymaganiom wg PN-B-32250.

2.2.4. Dodatki

Do produkcji kostek brukowych stosuje się dodatki w postaci plastyfikatorów i barwników, zgodnie z receptą laboratoryjną.

Plastyfikatory zapewniają gotowym wyrobom większą wytrzymałość, mniejszą nasiąkliwość i większą odporność na niskie temperatury i działanie soli.

Stosowane barwniki powinny zapewnić kostce trwałe zabarwienie. Powinny to być barwniki nieorganiczne.

2.3. Materiały na podsypkę i do zapraw

Cement do zaprawy powinien być cementem portlandzkim klasy „32,5”, odpowiadający wymaganiom PN-B-19701.

Piasek na podsypkę powinien odpowiadać wymaganiom PN-B-06712, a do zaprawy cementowo-piaskowej PN-B-06711.

Woda powinna być odmiany „1” i odpowiadać wymaganiom PN-B-32250

3. SPRZĘT

Ogólne wymagania dotyczące sprzętu podano w "Wymagania ogólne"

Układanie kostki brukowej betonowej będzie wykonane ręcznie przy użyciu narzędzi brukarskich.

Zagęszczenie należy wykonać przy pomocy wibratora płytowego. Wibrator powinien być zaopatrzony w gumową podkładkę w celu zapobieżenia pękaniu kostek w czasie zagęszczania.

4. TRANSPORT

Ogólne wymagania dotyczące transportu podano w "Wymagania ogólne"

Transport materiałów może odbywać się dowolnymi środkami transportu. Przewożona kostka powinna być w czasie transportu chroniona przed uszkodzeniami przez właściwe ułożenie (na płask) i zabezpieczona przed możliwością przesuwania się.

Przy ruchu po drogach publicznych środki transportowe powinny spełniać wymagania podane w Wymagania ogólne"

5. WYKONANIE ROBÓT

Ogólne zasady wykonywania robót podano w "Wymagania ogólne"

5.1. Podłoże

Podłoże gruntowe pod nawierzchnię powinno być przygotowane zgodnie z wymogami określonymi w ST 4.00.00.„Profilowanie z zagęszczeniem podłoża”.

5.2. Podbudowa

Podbudowę pod nawierzchnię z kostki brukowej betonowej grub. 6cm należy wykonać zgodnie z dokumentacją projektową

5.3. Podsypka

Zastosowanie podsypki i jej grubość powinny być zgodne z Dokumentacją Projektową. Podsypkę należy rozkładać równomiernie. Grubość podsypki piaskowo-cementowej 3 cm. Piasek, woda i cement powinny odpowiadać wymaganiom wg punktu 2.3. niniejszej ST. Podsypka powinna być rozścielona i wyrównana do profilu zgodnie z Dokumentacją Projektową.

5.6. Wykonanie nawierzchni z kostki brukowej betonowej

Nawierzchnię z kostki brukowej betonowej układa się na podsypce piaskowej lub piaskowo-cementowej, ręcznie, w taki sposób aby szczeliny między kostkami wynosiły od 2 do 3 mm. Kostkę należy układać 1 cm wyżej od projektowanej niwelety nawierzchni, gdyż w czasie wibrowania (ubijania) podsypka ulega zagęszczeniu.

Po ułożeniu kostki szczeliny należy wypełnić piaskiem, a następnie zamieść powierzchnię ułożonych kostek przy użyciu szczotek ręcznych lub mechanicznych i przystąpić do ubijania nawierzchni.

Do ubijania ułożonej nawierzchni stosuje się wibratory płytowe z osłoną z tworzywa sztucznego dla ochrony kostek przed uszkodzeniem i zabrudzeniem. Wibrowanie należy prowadzić od krawędzi powierzchni ubijanej w kierunku środka i jednocześnie w kierunku poprzecznym kształtek.

Do zagęszczania nawierzchni z kostek brukowych betonowych nie wolno używać walca.

Po ubiciu nawierzchni należy uzupełnić szczeliny piaskiem i zamieść nawierzchnię.

5. KONTROLA JAKOŚCI ROBÓT

Ogólne zasady kontroli jakości Robót podano w "Wymagania ogólne"

6. PODSTAWA PŁATNOŚCI

Ogólne ustalenia dotyczące podstawy płatności podano w SST D-00.00.00 "Wymagania ogólne" pkt. 9.

6.1. Cena jednostki obmiarowej

Cena wykonania 1 m² nawierzchni z kostki brukowej betonowej obejmuje:

- prace pomiarowe i roboty przygotowawcze,
- przygotowanie podłoża i podbudowy,
- dostarczenie materiałów,
- wykonanie podsypki,
- ułożenie i ubicie kostki,
- wypełnienie spoin,
- przeprowadzenie badań i pomiarów wymaganych w specyfikacji technicznej.

7. PRZEPISY ZWIĄZANE

Normy:

- | | | |
|----|------------------|---|
| 1. | PN-B-04111 | Materiały kamienne. Oznaczenie ścieralności na tarczy Boehmego |
| 2. | PN-B-06250 | Beton zwykły |
| 3. | PN-B-06712 | Kruszywa mineralne do betonu zwykłego |
| 4. | PN-B-19701 | Cement. Cement powszechnego użytku. Skład, wymagania i ocena zgodności |
| 5. | PN-B-32250 | Materiały budowlane. Woda do betonów i zapraw |
| 6. | BN-80/6775-03/04 | Prefabrykaty budowlane z betonu. Elementy nawierzchni dróg, ulic, parkingów i torowisk tramwajowych. Krawężniki i obrzeża |
| 7. | BN-68/8931-01 | Drogi samochodowe. Oznaczenie wskaźnika piaskowego |
| 8. | BN-68/8931-04 | Drogi samochodowe. Pomiar równości nawierzchni planografem i łątą. |